



## Raccogliatore di impurità

## Sediment strainer

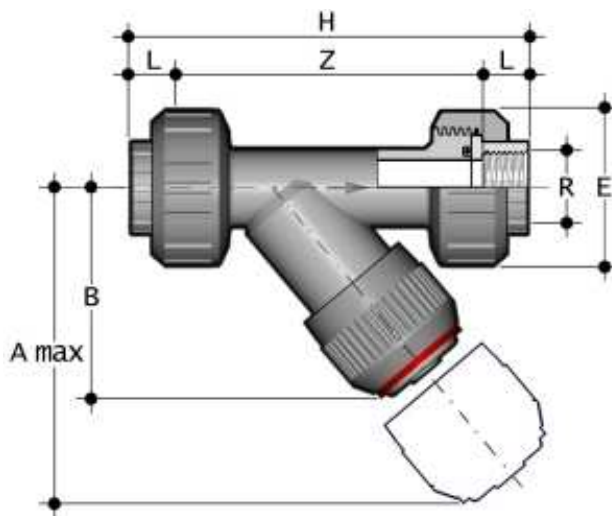
### Caratteristiche

- Il raccogliatore d'impurità elimina dal fluido di esercizio le impurità solide mediante una retina filtrante
- Corpo in PVC trasparente, attacchi bocchettonati femmina filettati gas
- Guarnizioni in EPDM (Dutral®) o FPM (Viton®)
- Retina filtraggio standard con passo 1,5 mm
- Attacchi secondo le normative:
  - incollaggio: ISO 727, UNI 7442/75, DIN 8063, NFT T54 028
  - filettatura: UNI-ISO 228/1, DIN 2999
  - flangiatura: ISO 2084, UNI EN 1452, DIN 8063 accoppiabili con tubi secondo ISO 161/1, UNI EN 1452, DIN 8062, NF T 054-016
- Resistenza a pressioni di esercizio fino a 16 bar a 20°C
- Possibilità di effettuare la manutenzione con il corpo valvola installato
- Idoneità al contatto con acqua potabile ed altre sostanze alimentari secondo le vigenti leggi
- A richiesta accoppiamenti flangiati secondo gli standards ISO 2084, UNI EN 1452, DIN 8063 o ANSI B.16.5 150

### Characteristics

- Sediment strainer removes solid impurities in suspension in the fluid conveyed by means of filter screen
- Transparent PVC body, unionends coupling with threaded female sockets
- Gaskets in EPDM (Dutral®) or FPM (Viton®)
- Standard screen with 1,5 mm step
- Comply with the following standards:
  - Solvent welding: ISO 727, UNI 7442/75, DIN 8063, NFT T54 028
  - Threaded coupling: UNI-ISO 228/1, DIN 2999
  - Flanged joints: ISO 2084, UNI EN 1452, DIN 8063 coupling to pipes complying ISO 161/1, UNI EN 1452, DIN 8062, NF T 054-016, BS 3506, BS 3505
- Maximum working pressure 16 bar at 20 °C
- Maintenance can be carried out while the valve body is installed in line
- Is suitable for conveying foodstuff and drinking water and meets the necessary standards and regulations
- On request coupling with backing ring flanges comply the following standards: ISO 2084, UNI EN 1452, DIN 8063 or ANSI B.16.5 150

### Dimensioni - Dimensions



R	DN	PN	A <sub>max</sub>	B	E	L	Z	H	Peso Weight (gr)
3/8"	10	16	125	72	55	11,4	112,2	135	206
1/2"	15	16	125	72	55	15,0	112,0	135	210
3/4"	20	16	145	84	66	16,3	126,4	158	355
1"	25	16	165	95	75	19,1	144,8	176	522
1 1/4"	32	10	190	111	87	21,4	171,2	207	742
1 1/2"	40	10	210	120	100	21,4	192,2	243	1106
2"	50	10	240	139	120	25,7	233,6	298	1873