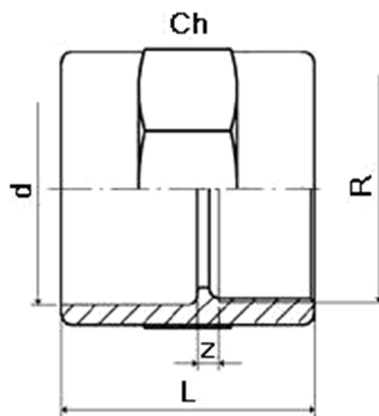




Manicotto di passaggio PVDF

Estremità d a bicchiere per saldatura a tasca
 estremità R femmina filettata gas
 Codice: DMIFF

PVDF adaptor double socket
*Socket plain for fusion welding (d),
 R with parallel thread female*
 Code: DMIFF



d x R (mm x inch)	L (mm)	Z (mm)	Ch	Peso Weight (gr)
20 x 1/2"	34	5	32	30
25 x 3/4"	38	6	36	37
32 x 1"	43	7	46	67
40 x 1 1/4"	47	7	55	100
50 x 1 1/2"	54	9	65	135
63 x 2"	62	9	80	217

- Attacchi in accordo alle seguenti normative:
 ISO/DIS 10931

- Coupling comply with the following standards:
 ISO/DIS 10931