



Raccogliatore di impurità

Sediment strainer

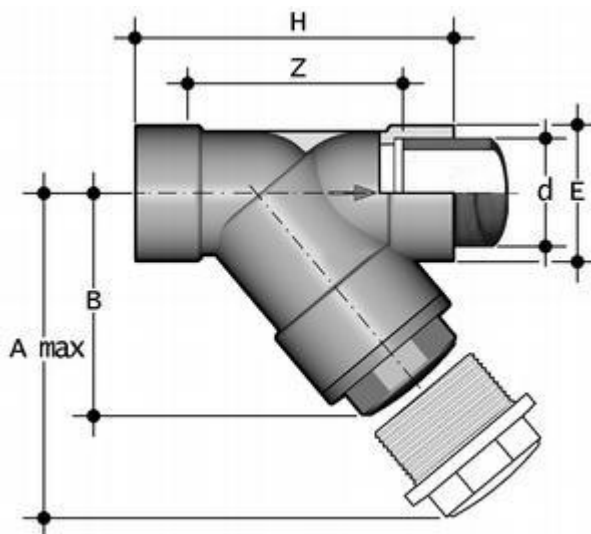
Caratteristiche

- Il raccogliatore d'impurità elimina dal fluido di esercizio le impurità solide mediante una retina filtrante
- Corpo in PP
- Guarnizioni in EPDM (Dutral®) o FPM (Viton®)
- Retina filtraggio standard con passo 1,5 mm
- Attacchi femmina per saldatura nel bicchiere conformi alla normativa: DIN 16962 e UNIPLAST 383 accoppiabili con tubi secondo ISO DIS 3609, UNI 8318, DIN 8077 e ISO DIS 15494
- Resistenza a pressioni di esercizio fino a 16 bar a 20°C
- Possibilità di effettuare la manutenzione con il corpo valvola installato
- Idoneità al contatto con acqua potabile ed altre sostanze alimentari secondo le vigenti leggi
- A richiesta accoppiamenti flangiati secondo gli standards ISO 2084, UNI EN 1452, DIN 8063 o ANSI B.16.5 150

Characteristics

- Sediment strainer removes solid impurities in suspension in the fluid conveyed by means of filter screen
- PP body
- EPDM (Dutral®) or FPM (Viton®) gaskets
- Standard screen with 1,5 mm step
- Metric series plain female end for fusion welding comply with the following standards: DIN 16962 and UNIPLAST 383 coupling to pipes complying ISO DIS 3609, UNI 8318, DIN 8077 e ISO DIS 15494
- Maximum working pressure 16 bar at 20 °C
- Maintenance can be carried out while the valve body is installed in line
- Is suitable for conveying foodstuff and drinking water and meets the necessary standards and regulations
- On request coupling with backing ring flanges comply the following standards: ISO 2084, UNI EN 1452, DIN 8063 or ANSI B.16.5 150

Dimensioni - Dimensions



d	DN	PN	A _{max}	B	E	Z	H	Peso Weight (gr)
75	65	6	300	176	103	179	241	1580
90	80	4	325	193	115	189	260	1920
110	100	4	385	229	138	240	323	3000