



NEW

Valvola manuale a membrana

Manual diaphragm valve

Caratteristiche

La nuova valvola a membrana DK DIALOCK® è particolarmente adatta per regolazione e intercettazione di fluidi abrasivi o contenenti impurità.

La nuova geometria interna del corpo ottimizza l'efficienza fluidodinamica aumentando sensibilmente la portata e garantisce un'ottima linearità della curva di regolazione.

La DK si presenta con ingombri e pesi decisamente ridotti.

L'innovativo volantino è dotato di un meccanismo brevettato di blocco della manovra, immediato ed ergonomico, che consente di bloccare qualsiasi posizione di regolazione raggiunta.

Characteristics

The new DK DIALOCK® diaphragm valve is particularly suitable for shutting off and regulating abrasive or dirty fluids.

The new internal geometry of the body optimizes fluid dynamic efficiency by increasing the flow rate and ensuring an optimum linearity of the flow adjustment curve.

The DK is extremely compact and very light.

The innovative handwheel is equipped with a patented immediate and ergonomic operating locking device that allows it to be adjusted and locked in any position.

Dati tecnici

- Corpo valvola in PP
- Valvole completa di limitatore di corsa
- Attacchi a bocchettone femmina per saldatura a tasca secondo le normative EN ISO 15494. Accoppiabili con tubi secondo EN ISO 15494
- Membrana di tenuta in EPDM, FPM o PTFE
- Gamma dimensionale da DN 15 a DN 50
- Pressione massima di esercizio a 20 °C: 10 bar
- Temperatura massima di esercizio: 0 °C ÷ + 100 °C

Technical data

- PP body
- Valve with stroke limiter
- Female union ends for socket welding according to the standards EN ISO 15494. Can be coupled to pipes according to EN ISO 15494
- Diaphragm in EPDM, FPM or PTFE materials
- Size range from DN 15 up to DN 50
- Max working pressure at 20 °C: 10 bar
- Max working temperature: 0 °C ÷ + 100 °C

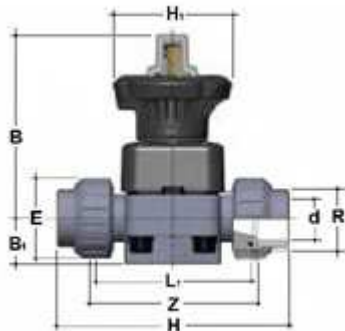
Riferimenti normativi

- Criteri costrutti : EN ISO 16138, EN ISO 15494
- Metodi e requisiti del test: ISO 9393
- Criteri di installazione: DVS 2202-1, DVS 2207-11, DVS 2208-1, UNI 11318.

Reference standards

- Construction criteria: EN ISO 16138, EN ISO 15494
- Test methods and requirements: ISO 9393
- Installation criteria: DVS 2202-1, DVS 2207-11, DVS 2208-1, UNI 11318.

Dimensioni Dimensions



d	DN	PN	B	B ₁	E	H	H ₁	L ₁	R ₁	Z	Peso Weight (g)
20	15	10	115	25	41	128	80	90	1"	101	487
25	20	10	118	30	50	150	80	108	1¼"	119	530
32	25	10	127	33	58	163	80	116	1½"	127	725
40	32	10	132	30	72	184	80	134	2"	145	811
50	40	10	175	35	79	210	120	154	2¼"	165	1586
63	50	10	200	46	98	248	120	184	2¾"	195	2470