



Valvola manuale sfera tre vie

Manual 3-way ball valve

Caratteristiche

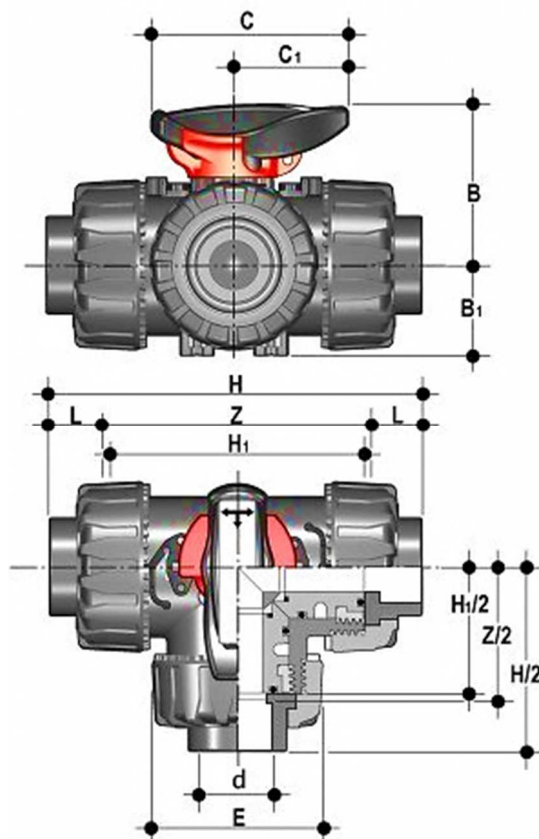
- Valvola manuale a sfera tre vie serie industria
- Corpo in PP
- Attacchi bocchettonati femmina per saldatura a tasca
- Guarnizioni in EPDM (Dutral®) o in FPM (Viton®)
- Il corpo valvola permette lo smistamento o la miscelazione grazie alla sfera a T (su richiesta a L)
- Gamma dimensionale Ø 16 mm a Ø 63 mm (R 3/8" a 2")
- Pressioni di esercizio nominali fino a 10 bar a 20°C.
- Smontaggio radiale su tutti e tre gli attacchi
- Supporti sfera bloccati con possibilità di smontaggio delle tubazioni a valle con valvola in posizione di chiusura
- Possibilità di bloccaggio della maniglia ogni 45° con sistema antimanomissione
- Foratura superiore per il fissaggio accessori ed estremità superiore pignone secondo le norme VDI/VDE 3845
- I corpi valvola sono accoppiabili con tubi secondo standard ISO 3609, DIN 8077, UNI 8318, BS 4991

Characteristics

- 3-Way industry manual ball valve
- PP body
- Metric series plain female ends for sockets fusion welding
- EPDM (Dutral®) or FPM (Viton®) gaskets
- Used for diverting or mixing pipeline flows; standard bore ball T (L on request)
- Size range Ø 16 mm up to Ø 63 mm (R 3/8" up to 2")
- Pressure rating: maximum working pressure 10 bar at 20°C
- Safe blocked seats: possibility to disconnect downstream pipes with the ball in closed position
- Handle stop device every 45° with safety block system
- Top drilling for accessories fastening and upper shaft size according to VDI/VDE 3845 standard
- For coupling to pipes complying with ISO 3609, DIN 8077, UNI 8318, BS 4991 standards

Dimensioni

Dimensions



d	DN	PN	B	B ₁	C	C ₁	E	H	H ₁	Z	Peso Weight (gr)
20	15	10	54,0	29,0	67	40	54	117	80	88	195
25	20	10	65,0	34,5	85	49	65	144	100	112	350
32	25	10	69,5	39,0	85	49	73	158	110	122	505
40	32	10	82,5	46,0	108	64	86	183,5	131	142,5	820
50	40	10	89,0	52,0	108	64	98	219	148	172	1070
63	50	10	108,0	62,0	134	76	122	266,5	179	211,5	1795