



Valvola manuale sfera tre vie

Manual 3-way ball valve

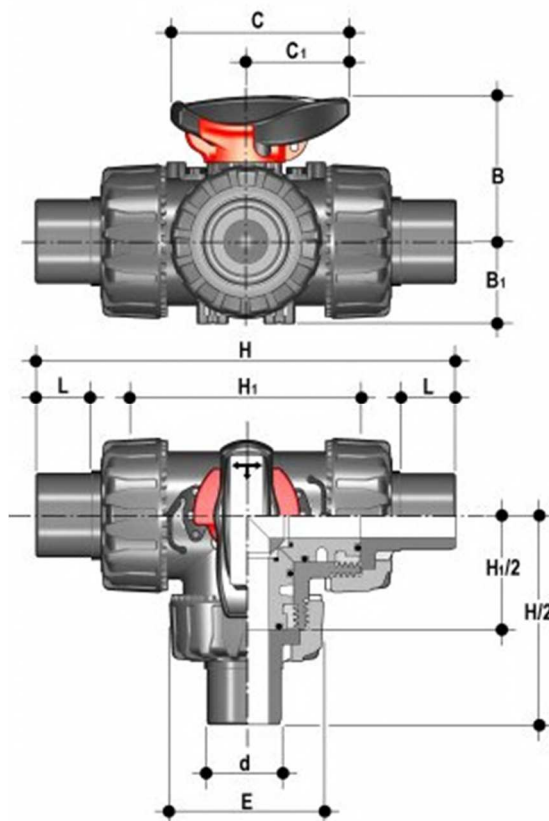
Caratteristiche

- Valvola manuale a sfera tre vie serie industria
- Corpo in PP
- Attacchi bocchettonati maschio per saldatura a tasca
- Guarnizioni in EPDM (Dutral®) o in FPM (Viton®)
- Il corpo valvola permette lo smistamento o la miscelazione grazie alla sfera a T (su richiesta a L)
- Gamma dimensionale Ø 16 mm a Ø 63 mm (R 3/8" a 2")
- Pressioni di esercizio nominali fino a 10 bar a 20°C.
- Smontaggio radiale su tutti e tre gli attacchi
- Supporti sfera bloccati con possibilità di smontaggio delle tubazioni a valle con valvola in posizione di chiusura
- Possibilità di bloccaggio della maniglia ogni 45° con sistema antimanomissione
- Foratura superiore per il fissaggio accessori ed estremità superiore pignone secondo le norme VDI/VDE 3845

Characteristics

- 3-Way industry manual ball valve
- PP body
- Metric series plain male ends sockets for fusion welding
- EPDM (Dutral®) or FPM (Viton®) gaskets
- Used for diverting or mixing pipeline flows; standard bore ball T (L on request)
- Size range Ø 16 mm up to Ø 63 mm (R 3/8" up to 2")
- Pressure rating: maximum working pressure 10 bar at 20°C
- Safe blocked seats: possibility to disconnect downstream pipes with the ball in closed position
- Handle stop device every 45° with safety block system
- Top drilling for accessories fastening and upper shaft size according to VDI/VDE 3845 standard

Dimensioni – Dimensions



d	DN	PN	B	B ₁	C	C ₁	E	H	H ₁	L	Peso Weight (gr)
20	15	10	54,0	29,0	67	40	54	140	80	16	205
25	20	10	65,0	34,5	85	49	65	175	100	18	360
32	25	10	69,5	39,0	85	49	73	188	110	20	515
40	32	10	82,5	46,0	108	64	86	220	131	22	835
50	40	10	89,0	52,0	108	64	98	251	148	23	1100
63	50	10	108,0	62,0	134	76	122	294	179	29	1830