



## Valvola di ritegno

## Check valve

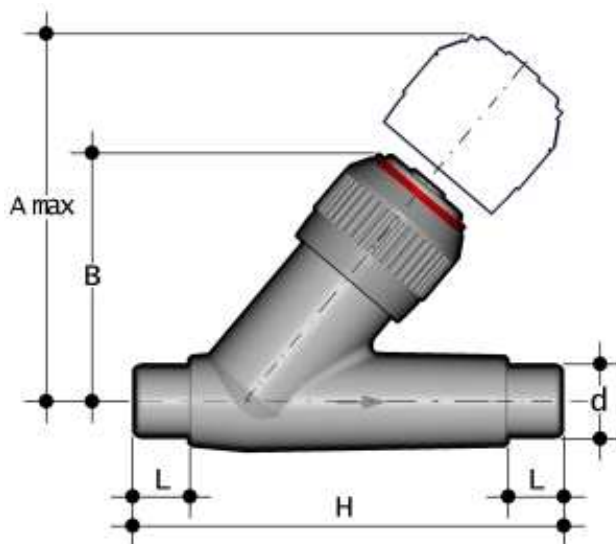
### Caratteristiche

- La valvola di ritegno permette il passaggio del fluido una sola direzione
- Corpo in PVC
- Guarnizioni in EPDM (Dutral®) o FPM (Viton®)
- Attacchi maschio per incollaggio conformi alle seguenti normative: ISO 727, DIN 8063, NF T54-028, UNI EN 1452 accoppiabili con tubi secondo ISO 161/1, UNI EN 1452, DIN 8062, NF T54-016
- Nessuna parte metallica a contatto con il fluido
- Resistenza a pressioni di esercizio fino a 16 bar a 20 °C
- Le operazioni di manutenzione possono essere effettuate con il corpo valvola installato
- Idoneità del PVC a venire in contatto con acqua potabile ed altre sostanze alimentari secondo le leggi vigenti

### Characteristics

- The check valve allows the fluid to flow in one direction only
- PVC body
- EPDM (Dutral®) or FPM (Viton®) gaskets
- Metric series plain male end for solvent welding comply with the following standards: ISO 727, DIN 8063, NF T54-028, UNI EN 1452 coupling to pipes complying with ISO 161/1, UNI EN 1452, DIN 8062, NF T54-016
- No metallic parts are in contact with the fluid
- Pressure rating: maximum working pressure 16 bar at 20 °C
- Maintenance operations may be carried out with the valve body installed in-line
- The PVC is suitable for conveying foodstuff and drinking water and meets the necessary standard and regulations

### Dimensioni - Dimensions



d	DN	PN	A <sub>max</sub>	B	L	H	Peso Weight (gr)
16	10	16	125	72	14	114	125
20	15	16	125	72	16	124	135
25	20	16	145	84	19	144	225
32	25	16	165	95	22	154	360
40	32	16	190	111	26	174	590
50	40	16	210	120	31	194	835
63	50	16	240	139	38	224	1420