



Valvola di sfioro a sede inclinata

Descrizione

La valvola di sfioro viene impiegata in presenza di pompe dosatrici per prevenire aumenti indesiderati di pressione e per mantenere costante la pressione di lavoro.

Ogni volta che la pressione a monte supera il livello di taratura della molla, la valvola si apre per effetto del fluido stesso provocando un abbattimento della pressione nella linea.

La valvola si richiude quando la pressione di lavoro sul pistone scende al valore di taratura della molla.

Caratteristiche

- Attacchi bocchettonati femmina per incollaggio secondo gli standards UNI 7442/75, DIN 8063, NF T 54, BS 4346/1
- Gamma dimensionale da DN 15 a DN 25
- Guarnizione di tenuta in EPDM (Dutral®) o FPM (Viton®)
- Nelle operazioni di incollaggio prestare la massima attenzione affinché il collante non penetri all'interno della valvola stessa.

Dati tecnici

- Pressione nominale: 16 bar
- Campo di regolazione: 0,3 ÷ 4 bar
- Temperatura massima di esercizio: 50 °C

Dimensioni - Dimensions

Angle seat relief valve

Description

The relief valve is designed to prevent unwanted pressure increases and to maintain the working pressure to a constant level.

Whenever the upstream pressure exceeds the calibration points the valve opens in order to reduce the pressure in the line to the desired level.

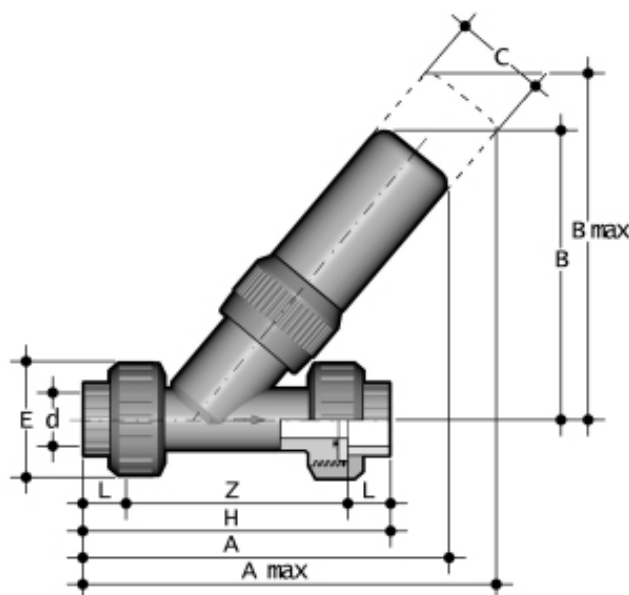
The valve closes when the working pressure on the piston falls to the calibration pressure.

Characteristics

- Unionised metric series plain female ends for solvent welding according to the standards UNI 7442/75, DIN 8063, NF T 54, BS 4346/1
- Size range from DN 15 up to DN 25
- Gasket in EPDM (Dutral®) or FPM (Viton®)
- When installing the valve by solvent welding take extreme care to ensure that the solvent does not run into the valve body

Technical data

- Nominal pressure: 16 bar
- Regulation range: 0,3 ÷ 4 bar
- Max working temperature: 50 °C



| d | DN | A | A _{max} | B | B _{max} | C | H | L | E | Z | Peso Weight (gr) |
|----|----|-----|------------------|-----|------------------|----|-----|----|----|-----|------------------|
| 20 | 15 | 153 | 193 | 118 | 170 | 34 | 135 | 16 | 55 | 103 | 391 |
| 25 | 20 | 191 | 271 | 150 | 220 | 40 | 158 | 19 | 66 | 120 | 633 |
| 32 | 25 | 226 | 296 | 175 | 230 | 48 | 176 | 22 | 75 | 132 | 1106 |