



## Valvola di sfogo aria, serie easy

### Caratteristiche

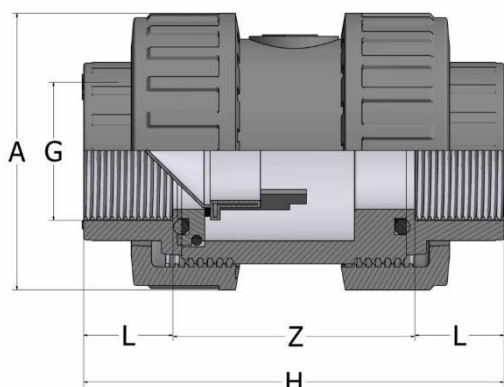
- Valvola di sfogo aria con attacchi bocchettonati femmina filettati gas
- Ha la funzione di eliminare dalle tubazioni l'aria immessa insieme al liquido
- Corpo in PVC
- Guarnizioni in EPDM ((Dutral®)
- Nessuna parte metallica a contatto con il fluido
- Resistenza a pressioni di esercizio fino a 16 bar a 20 °C
- Le operazioni di manutenzione possono essere effettuate con il corpo valvola installato
- Idoneità del PVC a venire in contatto con acqua potabile ed altre sostanze alimentari secondo le leggi vigenti

## Air release valve, easy series

### Characteristics

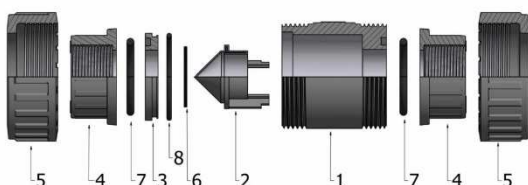
- Air release valve with female threaded ends
- It has the function of eliminating the air introduced together liquid from the pipelines
- PVC body
- EPDM (Dutral®) gaskets
- No metallic parts are in contact with the fluid
- Pressure rating: maximum working pressure 16 bar at 20 °C
- Maintenance operations may be carried out with the valve body installed in-line
- The PVC is suitable for conveying foodstuff and drinking water and meets the necessary standard and regulations

### Dimensioni Dimensions



G	DN	PN	L	Z	H	A	Peso Weight (gr)
3/8"	10	16	14	53	81	50	85
1/2"	15	16	16	49	81	50	85
3/4"	20	16	19	56	94	60	140
1"	25	16	22	63	107	68	240
1 1/4"	32	16	26	72	124	80	395
1 1/2"	40	16	31	84	146	96	690
2"	50	16	38	94	170	116	1170
2 1/2"	65	10	44	130	218	145	1800
3"	80	10	51	148	250	166	2900
4"	100	10	61	168	290	210	4840

### Ricambi Spare parts



Pos.	N°	Componenti Components	Materiale Materials
1	1	Corpo – Body	PVC
2	1	Otturatore – Shutter	PVC
3	1	Supporto – Sealing bush	PVC
4	2	Collare – Union end	PVC
5	2	Ghiera – Union nut	PVC
6	1	Guarnizione – Gasket	EPDM
7	2	O-ring corpo – O-ring body	EPDM
8	1	O-ring supporto – O-ring	EPDM