



Valvola farfalla con comando pneumatico

Pneumatically actuated butterfly valve

Caratteristiche

- Valvola a farfalla completa di attuatore pneumatico in esecuzione D.A. (doppia azione) per intercettazione e regolazione
- Corpo valvola tipo wafer stampato in PP-GR
- Lente intercambiabile in PVC-C
- Guarnizioni di tenuta intercambiabili in EPDM (Dutral®) o FPM (Viton®)
- Resistenza a pressioni di esercizio fino a 10 bar a + 20 °C
- Gamma dimensionale da DN 40 a DN 300, serie DIN 3202 K2 e ISO 5752 Medium serie 25
- Sistema di foratura ad asole ovali per l'accoppiamento secondo numerosi standard internazionali.
- Versione speciale anulare lug PN 10 a foratura completa DIN 2501 o ANSI 150 con inserti in acciaio inox AISI 316 affogati a caldo

Standard di connessione

- Foratura corpo secondo standard DIN 2501, ISO DIS 9624, UNI 2223, BS 10 table D/E (DN 250 E), ASA ANSI B16,5 classe 150, JIS 2212 (K10 ad esclusione DN 200/DN 300), JIS 2212 (K5 ad esclusione DN 50)

Accessori

- Elettrovalvole pilota (AC e DC)
- Box microinterruttori fine corsa elettromeccanici e induttivi
- Posizionatore elettronico
- Indicatore di posizione

Characteristics

- Pneumatically actuated butterfly valve with D.A. (double acting) actuator used for control and ON/OFF operations
- PP-GR printed wafer body
- PVC-C interchangeable disc
- EPDM (Dutral®) or FPM (Viton®) interchangeable primary gaskets
- Working pressure up to 10 bar at 20 °C
- Size range from DN 40 up to DN 300, series DIN 3202 K2, and ISO 5752 Medium series 25
- Full flanged body with oval holes to fit with flanges in different standards
- Special full drilled lug version PN 10 with captive stainless steel AISI 316 (DIN 2501 or ANSI 150)

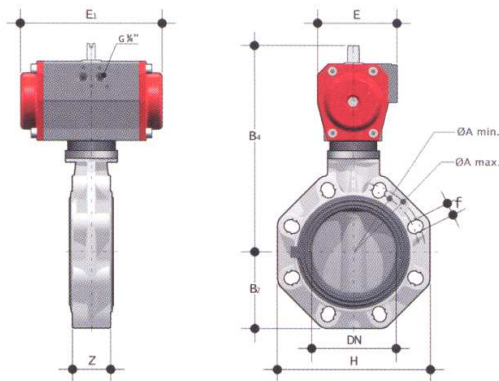
Connection standard

- Body drilling standard DIN 2501, ISO DIS 9624, UNI 2223, BS 10 table D/E (DN 250 E), ASA ANSI B16,5 class 150, JIS 2212 (DN 300/300 K10 not included), JIS 2212 (DN 50 not included K5)

Accessories

- Pilot solenoid valve (AC and DC)
- Electromechanical and inductive micro-switches box:
- Electronic positioner
- Position indicator

Dimensioni - Dimensions



| d | DN | PN | B ₂ | B ₄ | E | E ₁ | H | Z | A _{min} | A _{max} | f | U | Peso Weight (gr) |
|-----|-----|----|----------------|----------------|-----|----------------|-----|-----|------------------|------------------|------|----|------------------|
| 50 | 40 | 16 | 60 | 209 | 86 | 155 | 132 | 33 | 99 | 109,0 | 19,0 | 4 | 2170 |
| 63 | 50 | 16 | 70 | 232 | 94 | 210 | 147 | 43 | 115 | 125,5 | 19,0 | 4 | 2350 |
| 75 | 65 | 10 | 80 | 239 | 94 | 210 | 165 | 46 | 128 | 144,0 | 19,0 | 4 | 2600 |
| 90 | 80 | 10 | 93 | 263 | 104 | 228 | 185 | 49 | 145 | 160,0 | 19,0 | 8 | 4300 |
| 110 | 100 | 10 | 107 | 292 | 120 | 280 | 211 | 56 | 165 | 190,0 | 19,0 | 8 | 5950 |
| 125 | 125 | 10 | 120 | 339 | 134 | 310 | 240 | 64 | 204 | 215,0 | 23,0 | 8 | 6750 |
| 140 | 125 | 10 | 120 | 339 | 134 | 310 | 240 | 64 | 204 | 215,0 | 23,0 | 8 | 6750 |
| 160 | 150 | 10 | 134 | 352 | 134 | 310 | 268 | 70 | 230 | 242,0 | 23,0 | 8 | 9100 |
| 200 | 200 | 10 | 161 | 473 | 176 | 462 | 323 | 71 | 280 | 298,0 | 23,0 | 8 | 15200 |
| 225 | 200 | 10 | 161 | 473 | 176 | 462 | 323 | 71 | 280 | 298,0 | 23,0 | 8 | 15200 |
| 250 | 250 | 10 | 210 | 538 | 220 | 575 | 405 | 114 | 335 | 362,0 | 25,4 | 12 | 27500 |
| 280 | 250 | 10 | 210 | 538 | 220 | 575 | 405 | 114 | 335 | 362,0 | 25,4 | 12 | 27500 |
| 315 | 300 | 8 | 245 | 595 | 220 | 575 | 475 | 114 | 390 | 432,0 | 29,0 | 12 | 34500 |