



Valvola manuale a farfalla

Caratteristiche

- Valvola manuale a farfalla con corpo wafer per intercettazione e regolazione dotata di maniglia ergonomica in ABS completa di dispositivo di blocco, sblocco e regolazione graduata
- Corpo valvola in PP-GR resistente a pressioni di esercizio fino a 16 bar a 20 °C ed ai raggi UV
- Disco in PVDF
- Tenuta intercambiabile con manicotto nei materiali EPDM, FPM o NBR
- Sistema di foratura ad asole ovali per l'accoppiamento secondo numerosi standards internazionali
- Lunette in ABS per facilitare l'autocentraggio di flange e bulloni
- Possibilità di installare riduttori manuali, servocomandi pneumatici e/o elettrici con le seguenti dime di foratura:
 - ISO 5211 F05, F07, F10 fino al DN 200
 - ISO 5211 F10, F12, F14 o senza flange per DN 250 e 300
- Gamma dimensionale:
 - Da DN 40 a DN 200 secondo Serie DIN 3202 K2 e ISO 5752 Medium serie 25
 - DN 250 e 300 secondo serie DIN 3202 K3 e ISO 5752 Long serie 16
- Versione speciale anulare lug PN 10 a foratura completa DIN 2501, ANSI 150 con inserti in acciaio al carbonio o in acciaio inox AISI 316 affogati a caldo direttamente nel corpo valvola.

Dati tecnici

La foratura del corpo valvola permette l'accoppiamento con dimensioni di foratura secondo le seguenti normative internazionali:

- DIN 2501, ISO DIS 9624, UNI 223
- BS 10 table D/E
- ASA B 16.5, class 150
- JIS 2212 (K10 ad esclusione DN 200)
- JIS 2212 (K5 ad esclusione DN 50)

Accessori

Inserti filettati per trasformare le valvole in corpo LUG

Dimensioni – Dimensions

d	DN	PN	B ₂	B ₃	C	C ₁	Z	U	Peso Weight (gr)
50	40	16	60	137	175	100	33	4	900
63	50	16	70	143	175	100	43	4	1080
75	65	10	80	164	272	110	46	4	1470
90	80	10	93	178	272	110	49	8	1870
110	100	10	107	192	272	110	56	8	2220
125	125	10	107	192	272	110	64	8	2220
140	125	10	120	212	330	110	64	8	3100
160	150	10	134	225	330	110	70	8	3850
200	200	10	161	272	420	122	71	8	6750
225	200	10	161	272	420	122	71	8	6750

Giunzioni

- Prima di effettuare l'installazione della valvola è opportuno verificare che il diametro di passaggio del collare consenta la corretta apertura della lente: in caso contrario è necessario smussare il collare
- I Ø 140 e Ø 225 da installarsi con collari adattatori speciali

Manual butterfly valve

Characteristics

- Manual butterfly valve with wafer body used for fast control and ON/OFF operations with ABS hand lever provided with locking device, quick manoeuvring, flow throttling
- Body in GR-PP material resistant to working pressure up to 16 bar at 20 °C and UV rays
- Disc in PVDF material
- Interchangeable primary liner in elastomer EPDM, FPM or NBR
- Full flanged body with oval holes to fit with flanges in different standards
- Equipped with ABS insert to centre flanges and bolts
- Possibility to install gear box and actuators directly using standard drilling provided on top of body:
 - ISO 5211 F05, F07, F10 up to DN 200
 - ISO 5211 F10, F12, F14 without upper flanges for DN 250 and 300
- Size range:
 - from DN 40 up to DN 200, series DIN 3202 K2, and ISO 5752 Medium series 25
 - Series DIN 3202 K3 and ISO 5752 long series 16
- Special full drilled lug version PN 10 with captive stainless steel AISI 316 or carbon steel inserts (DIN 2501 or ANSI 150)

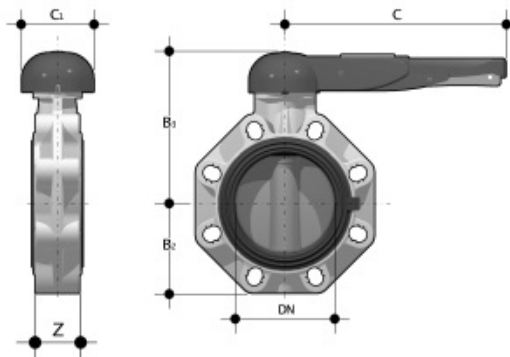
Technical data

Oval holes in the valve body allow connections to flanges with different drillings:

- DIN 2501, ISO DIS 9624, UNI 223
- BS 10 table D/E
- ASA B 16.5, class 150
- JIS 2212 (K10 except for DN 200)
- JIS 2212 (K5 except for DN 50)

Accessories

Threaded inserts are available to transform butterfly valve in type LUG



Jointing

- Before installing the valve it is advisable to check that stubs thickness allows for correct opening of the disc: if not, it is necessary to chamfer the stub
- Ø 140 and Ø 225 to install with special adaptor stubs