



NEW

Valvola manuale a membrana

Manual diaphragm valve

Caratteristiche

La nuova valvola a membrana DK DIALOCK® è particolarmente adatta per regolazione e intercettazione di fluidi abrasivi o contenenti impurità.

La nuova geometria interna del corpo ottimizza l'efficienza fluidodinamica aumentando sensibilmente la portata e garantisce un'ottima linearità della curva di regolazione.

La DK si presenta con ingombri e pesi decisamente ridotti.

L'innovativo volantino è dotato di un meccanismo brevettato di blocco della manovra, immediato ed ergonomico, che consente di bloccare qualsiasi posizione di regolazione raggiunta.

Characteristics

The new DK DIALOCK® diaphragm valve is particularly suitable for shutting off and regulating abrasive or dirty fluids.

The new internal geometry of the body optimizes fluid dynamic efficiency by increasing the flow rate and ensuring an optimum linearity of the flow adjustment curve.

The DK is extremely compact and very light.

The innovative handwheel is equipped with a patented immediate and ergonomic operating locking device that allows it to be adjusted and locked in any position.

Dati tecnici

- Corpo valvola in PVC-C
- Attacchi con flange fisse foratura secondo ANSI B 16.5; scartamento secondo EN 558-1
- Membrana di tenuta in EPDM, FPM o PTFE
- Gamma dimensionale da DN 15 a DN 65
- Pressione massima di esercizio a 20 °C: 10 bar
- Temperatura massima di esercizio: 0 °C ÷ + 100 °C

Technical data

- C-PVC body
- Connection with fixed flanges, drilled ANSI B 16.5, cl. 150 # FF; face to face according EN 558-1
- Diaphragm in EPDM, FPM or PTFE materials
- Size range from DN 15 up to DN 65
- Max working pressure at 20 °C: 10 bar
- Max working temperature: 0 °C ÷ + 100 °C

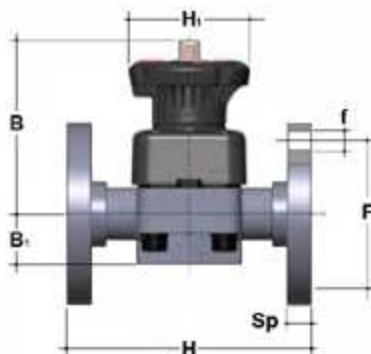
Riferimenti normativi

- Criteri costrutti : EN ISO 16138, EN ISO 15493
- Metodi e requisiti del test: ISO 9393
- Criteri di installazione: DVS 2204, DVS 2221, UNI 11242.

Reference standards

- Construction criteria: EN ISO 16138, EN ISO 15493
- Test methods and requirements: ISO 9393
- Installation criteria: DVS 2204, DVS 2221, UNI 11242

Dimensioni Dimensions



d	DN	PN	B	B ₁	f	F	H	H ₁	Sp	U	Peso Weight (g)
1/2"	15	10	102	25	14	60,3	108	80	13,5	4	667
3/4"	20	10	105	30	15,7	69,9	150	80	13,5	4	682
1"	25	10	114	33	15,7	79,4	160	80	14	4	972
1 1/4"	32	10	119	30	15,7	88,9	180	80	14	4	1186
1 1/2"	40	10	147	35	15,7	98,4	200	120	16	4	2100
2"	50	10	172	46	19	120,7	230	120	16	4	3159
2 1/2"	65	10	172	46	19	139,7	290	120	21	4	3619