



Valvola manuale a sfera serie industria

Manual ball valve industry series

Caratteristiche

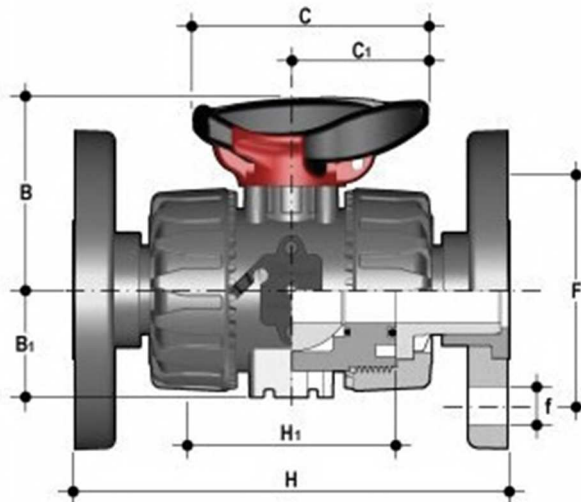
- Valvola manuale a sfera serie industria con corpo in PVDF e attacchi con flange libere secondo lo standard DIN 2501 PN 10/16; scartamento in accordo a EN 558-1
- Gamma dimensionale da DN 15 mm a DN 50 mm, da R 1/2" a R 2"
- Guarnizioni di tenuta in EPDM (Dutral®) o in FPM (Viton®)
- Resistenza a pressioni di esercizio fino a 16 bar a 20° C
- Facile smontaggio radiale dall'impianto e conseguente rapida sostituzione degli O-ring e delle guarnizioni della sfera senza l'impiego di alcun attrezzo
- Nuovo sistema di tenuta, possibilità di micro-registrazione con apposita ghiera e sistema di bloccaggio delle spinte assiali
- Possibilità di smontaggio delle tubazioni a valle con la valvola in posizione di chiusura
- Maniglia ergonomica che assicura ottima manovrabilità, dimensioni compatte e preciso accoppiamento con lo stelo di manovra; può essere dotata di blocco manovra per inibire la rotazione della sfera sia in chiusura che in apertura (0°-90°)
- Possibilità di installare riduttore manuale o attuatori pneumatici e/o elettrici mediante l'applicazione di una flangetta in PP-GR a foratura standard ISO 5211 F07.

Characteristics

- 2-Way industry ball valve with PVDF body and DIN 8063, DIN 2501 backing rings face to face according EN 558-1.
- Size range from DN 15 mm up to DN 50 mm and from R 1/2" up to R 2"
- EPDM (Dutral®) or FPM (Viton®) gaskets
- Maximum working pressure: 16 bar at 20° C
- Easy removal of the valve body from the system, allowing quick replacement of O-rings and ball seats without additional equipment
- Patented Dual Block® system to avoid accidental nuts unscrewing; new seat and seal design. Axial pipe loads block with micro adjustment of ball seal
- In the closed position the pipeline can be disconnected downstream from the valve without leakage
- Hand operated version provides very good manoeuvrability has a compact design and precision jointing with the valve stem. There is also the option to equip the handle with a block, which can lock the valve in both the open and closed position (0°-90°).
- Possibility to install gear box and actuators by means of a GR-PP upper flange with standard drilling (ISO 5211 F07)

Dimensioni

Dimensions



d	DN	PN	H	H ₁	B	B ₁	C	C ₁	F	f	U	Peso Weight (gr)
20	15	16	130	65	54,0	29,0	67	40	65	14	4	547
25	20	16	150	70	65,0	34,5	85	49	75	14	4	772
32	25	16	160	78	69,5	39,0	85	49	85	14	4	1024
40	32	16	180	88	82,5	46,0	108	64	100	18	4	1583
50	40	16	200	93	89,0	52,0	108	64	110	18	4	2024
63	50	16	230	111	108,0	62,0	134	76	134	18	4	3219