



Valvola a sfera a comando elettrico

Electric actuated ball valve

Caratteristiche

- Valvola a sfera a con corpo a due vie con attuatore elettrico
- Gamma dimensionale da DN 65 a DN 100
- Corpo valvola in PVC
- Attacchi bocchettonati femmina filettati secondo gli standards UNI-ISO 228/1, DIN 2099, BS 21, ASA ANSI B1.20.1
- Guarnizioni in EPDM (Dutral®) o in FPM (Viton®)
- Sistema di tenuta brevettato che consente la micro-registrazione delle tenute con l'apposita ghiera e il bloccaggio delle spinte assiali
- Possibilità di smontaggio delle tubazioni a valle con la valvola in posizione di chiusura
- Comando manuale di serie con indicatore visivo di posizione
- Due fine-corsa elettrici di segnalazione forniti di serie
- Su richiesta: attacchi con flange UNI o ANSI, connettori in PE a codolo lungo per saldatura di testa o con manicotto elettrico

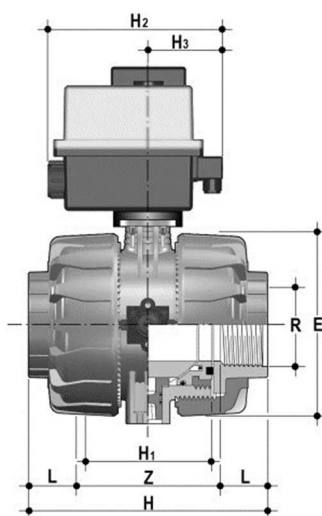
Dati tecnici

- Tensioni disponibili: 90 ÷ 240 V AC, 24 V AC/DC
- Frequenza: 50/60 Hz.
- Potenza: 45 W
- Tempo di manovra: ~ 10÷15 s per DN 65÷80, ~ 22÷25 s per DN 100
- Temperatura ambiente: -10 ÷ +55 °C
- Protezione: IP 65

Dotazioni opzionali

- Posizionatore 4-20 mA o 0-10 V
- Batteria di sicurezza (NC o NA)
- Elemento riscaldante (anticondensa)
- Potenzimetro di risposta 100, 1000, 5000, 10000 Ohm
- Trasmettitore 4-20 mA

Dimensioni – Dimensions



Characteristics

- Two-way ball valve with electric actuator
- Size range from DN 65 to DN 100
- PVC body
- Parallel threaded female ends according to the standards UNI-ISO 228/1, DIN 2099, BS 21, ASA ANSI B1.20.1
- EPDM (Dutral®) or FPM (Viton®) gaskets
- Patented system: axial pipe loads block with micro-adjustment of ball seal
- In the closed position the pipeline can be disconnected downstream from the valve without leakage
- Manual override and optical position indicator standard supplied
- 2 limit switches standard supplied
- On request: union with backing rings flanges face to face UNI or ANSI, end connector in PE material long spigot for butt welding or electro-fusion

Technical data

- Voltages available: 90 ÷ 240 V AC, 24 V AC/DC
- Frequency: 50/60 Hz.
- Power : 15 W
- Working time: ~ 10÷15 s for DN 65÷80, ~ 22÷25 s for DN 100
- Env. temperature: -10 ÷ +55 °C
- Protection Class: IP 65

Options

- Positioner 4-20 mA o 0-10 V
- Fail safe security block (NC o NA)
- Heating resistor
- Feedback potentiometer 100, 1000, 5000, 10000 Ohm
- 4-20 mA position transmitter

R	DN	PN	H	H ₁	E	H ₂	H ₃	L	Z
2½"	65	16	235	133	164	188	93	30,2	174,6
3"	80	16	270	149	203	188	93	33,3	203,4
4"	100	16	308	167	238	188	141	39,3	229,4