



Valvola a sfera 3 vie a comando elettrico

Electric actuated 3-way ball valve

Caratteristiche

- Valvola a sfera a con corpo a tre vie completa di attuatore elettrico
- Gamma dimensionale da DN 10 a DN 50
- Corpo valvola in PP con attacchi bocchettonati femmina per saldatura a tasca secondo standard DIN 16962, accoppiabili con tubi secondo ISO 3609, DIN 8077, UNI 8318, BS 4991
- Guarnizioni in EPDM (Dutral®) o in FPM (Viton®)
- Sfera con foratura a L (T a richiesta)
- Possibilità di smontaggio delle tubazioni a valle con la valvola in posizione di chiusura
- Comando manuale di serie con indicatore visivo di posizione
- Due fine-corsa elettrici di segnalazione forniti di serie
- Su richiesta: attacchi maschio, attacchi filettati gas o NPT, attacchi con flange UNI o ANSI, connettori in PE a codolo lungo per saldatura di testa o con manicotto elettrico

Dati tecnici

- Tensioni disponibili: 90 ÷ 240 V AC, 24 V AC/DC
- Frequenza: 50/60 Hz.
- Potenza: 15 W
- Tempo di manovra: ~ 7÷13 s
- Temperatura ambiente: -10 ÷ +55 °C
- Protezione: IP 65

Dotazioni opzionali

- Posizionatore 4-20 mA o 0-10 V
- Batteria di sicurezza (NC o NA)
- Elemento riscaldante (anticondensa)
- Potenzimetro di risposta 100, 1000, 5000, 10000 Ohm
- Trasmettitore 4-20 mA

Characteristics

- Three-way ball valve with electric actuator
- Size range from DN 10 to DN 50
- PP body with female fusion sockets ends Socket unions ends for fusion welding following standards DIN 16962, coupling with pipes following standards ISO 3609, DIN 8077, UNI 8318, BS 4991
- EPDM (Dutral®) or FPM (Viton®) gaskets
- L bore ball (T bore on request)
- In the closed position the pipeline can be disconnected downstream from the valve without leakage
- Manual override and optical position indicator standard supplied
- 2 limit switches standard supplied
- On request: union with male sockets, parallel threaded ends or NPT, backing rings flanges face to face UNI or ANSI, end connector in PE material long spigot for butt welding or electro-fusion

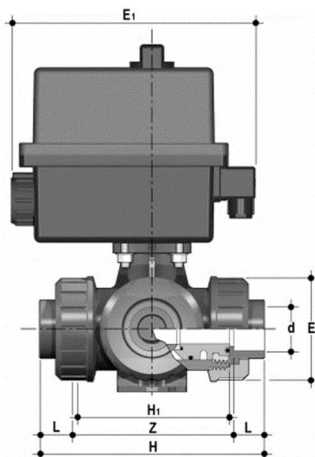
Technical data

- Voltages available: 90 ÷ 240 V AC, 24 V AC/DC
- Frequency: 50/60 Hz.
- Power : 15 W
- Working time: ~ 7÷13
- Env. temperature: -10 ÷ +55 °C
- Protection Class: IP 65

Options

- Positioner 4-20 mA o 0-10 V
- Fail safe security block (NC o NA)
- Heating resistor
- Feedback potentiometer 100, 1000, 5000, 10000 Ohm
- 4-20 mA position transmitter

Dimensioni – Dimension



d	DN	PN	E	E ₁	H	H ₁	L	Z
16	10	16	55	187	118,0	80	14,0	89,5
20	15	16	55	187	118,0	80	15,0	88,0
25	20	16	66	187	145,0	100	16,5	112,0
32	25	16	75	187	160,0	110	19,0	122,0
40	32	16	87	187	188,5	131	23,0	142,5
50	40	16	100	187	219,0	148	23,5	172,0
63	50	10	122	187	266,5	179	27,7	211,5