



## Valvola solenoide due vie

### Descrizione

Elettrovalvola monostabile ad azione diretta a 2 vie/2 posizioni, con otturatore a leverismo e attuatore elettrico ad alte prestazioni che consente di superare 5 milioni di cicli di manovra senza manutenzione.

L'ottimizzazione del design interno del corpo, inoltre, ne migliora il coefficiente di flusso (Kv).

Ideale per impianti di controllo e dosaggio di liquidi anche aggressivi, grazie all'elevata flessibilità di installazione e alla facilità di manutenzione consentendo di ridurre i costi di esercizio.

### Caratteristiche

- Otturatore a leverismo
- Bobina a sezione circolare orientabile e con grado di protezione IP65
- Nessun componente metallico in contatto con il fluido o l'ambiente esterno
- Diverse funzioni di comando disponibili
- Rapidità di risposta
- Comando manuale integrato con possibilità di essere installato in 3 differenti posizioni
- Connettore elettrico DIN 43650 fornito di serie con indicatore luminoso a LED e raddrizzatore (nel caso di bobina in corrente alternata)
- Attacchi a bocchettone con ampia gamma di manicotti secondo i diversi standard

### Dati tecnici

- Gamma dimensionale:  
Tipo 1: d 10-12-16 DN 4-6-8  
Tipo 2: d 16-20 DN 8-10-15
- Funzioni: Normalmente chiusa (NC),
- Pressione nominale: a 20°C vedi tabella pressione/Flow Rate
- Viscosità del fluido: max. 38 mm<sup>2</sup>/s
- Tensioni: CA: 24-110(\*)-230 V (50-60 Hz), CC: 12(\*)-24 V
- Tolleranza di tensione: ±10%
- Potenza assorbita: Tipo 1: 10 W, Tipo 2: 20 W
- Servizio: 100% ED
- Classe termica della bobina: F (155° C)
- Tempo di chiusura: ~ 20 ms
- Tempo di apertura: ~ 20 ms
- Temperatura massima ambiente: 50° C
- Corpo in PVC
- Guarnizioni in EPDM o FPM
- (\*) Tensioni a richiesta

## Two-way solenoid valve

### Description

Solenoid valve is a direct action 2 way/2 positions, with lever type shutter and high-performance electric actuator which exceeds 5 million cycles without maintenance.

The optimization of the body internal design, also improves the flow coefficient (Kv).

Ideal for monitoring and dosing systems also of corrosive liquids, thanks to its high flexibility of installation, ease of maintenance and a greater overall efficiency allows you to reduce operating costs.

### Characteristics

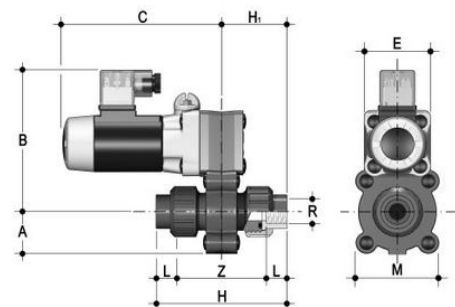
- Lever type shutter
- Slewing round shape coil with IP65 protection class
- All metallic parts isolated from fluids and external environment
- Short response time
- Integrated manual override with the possibility to be installed in three different positions
- DIN 43650 Electrical connector supplied as standard including LED indicator and a rectifier (in case of AC power supply)
- PVC-U unionised body interchangeable with the previous model
- Wide choice of union ends according to different standards

### Technical data

- Size Range:  
Type 1: d 10-12-16 DN 4-6-8  
Type 2: d 16-20 DN 8-10-15
- Control function: Normally closed (NC)
- Pressure rate at 20°C: see Pressure/Flow Rate table
- Fluid viscosity: max. 38 mm<sup>2</sup>/s
- Voltages: AC 24-110 (\*)-230 V (50-60 Hz), DC: 12(\*)-24 V
- Voltage allowances: ±10%
- Power consumption: Type 1: 10 W, Type 2: 20 W
- Duty: 100% ED
- Coil thermal class: F (155° C)
- Closing time: ~ 20 ms
- Opening time: ~ 20 ms
- Maximum ambient temperature: 50° C
- U-PVC body
- EPDM or FPM gaskets
- (\*) Voltages on demand

### Dimensioni – Dimensions

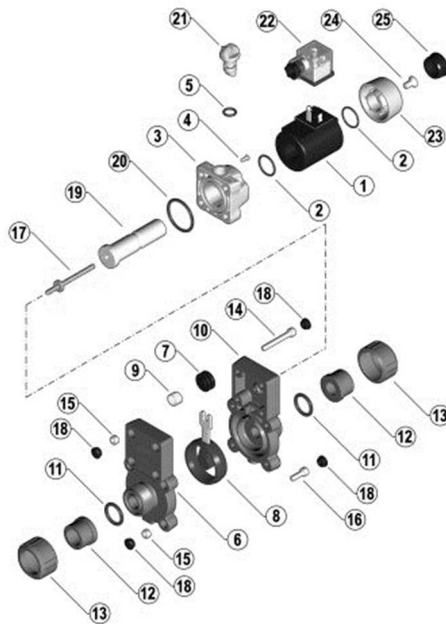
| Tipo<br>Type | R  | DN      | A  | B   | C   | E  | H   | H <sub>1</sub> | L    | M  | Z  | Peso<br>Weight<br>(gr) |
|--------------|----|---------|----|-----|-----|----|-----|----------------|------|----|----|------------------------|
| 1            | ¼" | 4-6-8   | 24 | 100 | 103 | 42 | 85  | 42,0           | 11,0 | 52 | 63 | 400                    |
| 1            | ⅜" | 4-6-8   | 24 | 100 | 103 | 42 | 86  | 43,0           | 11,5 | 52 | 63 | 400                    |
| 2            | ⅜" | 8-10-15 | 34 | 115 | 130 | 54 | 97  | 48,5           | 11,5 | 67 | 74 | 1000                   |
| 2            | ½" | 8-10-15 | 34 | 115 | 130 | 54 | 105 | 52,5           | 15,0 | 67 | 75 | 1000                   |





| Pressure/Flow rate<br>Tipo 1/Type 1 | DN 4      | DN 6      | DN 8      |
|-------------------------------------|-----------|-----------|-----------|
| Kv100 (l/min)<br>PN (bar)           | 6,7<br>6  | 12,1<br>4 | 15,3<br>2 |
| Pressure/Flow rate<br>Tipo 2/Type 2 | DN 8      | DN 10     | DN 15     |
| Kv100 (l/min)<br>PN (bar)           | 27,5<br>6 | 34,2<br>4 | 58,3<br>2 |

**Componenti**  
**Parts list**



| Item | Descrizione                   | Description                 |
|------|-------------------------------|-----------------------------|
| 1    | Bobina                        | Coil                        |
| 2    | Guarnizione O-ring            | O-ring                      |
| 3    | Alloggiamento comando manuale | Housing for manual override |
| 4    | Vite                          | Screw                       |
| 5    | Guarnizione O-ring            | O-ring                      |
| 6    | Semicorpo superiore           | Upper body                  |
| 7    | Slitta spingimolla            | Spring slide                |
| 8    | Otturatore                    | Shutter                     |
| 9    | Molla di ritorno              | Return spring               |
| 10   | Semicorpo inferiore           | Lower body                  |
| 11   | Guarnizione O-ring            | O-ring                      |
| 12   | Manicotto                     | End connector               |
| 13   | Ghiera                        | Union nut                   |
| 14   | Viti di fissaggio             | Screw                       |
| 15   | Dadi di fissaggio             | Nuts                        |
| 16   | Viti di fissaggio             | Screw                       |
| 17   | Asta di comando               | Control spindle             |
| 18   | Tappi di protezione           | Protection caps             |
| 19   | Azionatore                    | Operator                    |
| 20   | Guarnizione O-ring            | O-ring                      |
| 21   | Comando manuale               | Manual override             |
| 22   | Connettore                    | Connector                   |
| 23   | Coperchio bobina              | Coil cap                    |
| 24   | Vite di fissaggio bobina      | Screw                       |
| 25   | Dadi di staffaggio            | Bracketing nuts             |
| 26   | Tappo di protezione           | Protection cap              |