



Valvola solenoide due vie

Descrizione

Elettrovalvola monostabile ad azione diretta a 2 vie/2 posizioni, con otturatore a leverismo e attuatore elettrico ad alte prestazioni che consente di superare 5 milioni di cicli di manovra senza manutenzione.

L'ottimizzazione del design interno del corpo, inoltre, ne migliora il coefficiente di flusso (Kv).

Ideale per impianti di controllo e dosaggio di liquidi anche aggressivi, grazie all'elevata flessibilità di installazione e alla facilità di manutenzione consentendo di ridurre i costi di esercizio.

Caratteristiche

- Otturatore a leverismo
- Bobina a sezione circolare orientabile e con grado di protezione IP65
- Nessun componente metallico in contatto con il fluido o l'ambiente esterno
- Diverse funzioni di comando disponibili
- Rapidità di risposta
- Comando manuale integrato con possibilità di essere installato in 3 differenti posizioni
- Connettore elettrico DIN 43650 fornito di serie con indicatore luminoso a LED e raddrizzatore (nel caso di bobina in corrente alternata)
- Attacchi a bocchettone con ampia gamma di manicotti secondo i diversi standard

Dati tecnici

- Gamma dimensionale:
Tipo 1: d 10-12-16 DN 4-6-8
Tipo 2: d 16-20 DN 8-10-15
- Funzioni: Normalmente chiusa (NC),
- Pressione nominale: a 20°C vedi tabella pressione/Flow Rate
- Viscosità del fluido: max. 38 mm²/s
- Tensioni: CA: 24-110(*)-230 V (50-60 Hz), CC: 12(*)-24 V
- Tolleranza di tensione: ±10%
- Potenza assorbita: Tipo 1: 10 W, Tipo 2: 20 W
- Servizio: 100% ED
- Classe termica della bobina: F (155° C)
- Tempo di chiusura: ~ 20 ms
- Tempo di apertura: ~ 20 ms
- Temperatura massima ambiente: 50° C
- Corpo in PVC
- Guarnizioni in EPDM o FPM
- (*) Tensioni a richiesta

Two-way solenoid valve

Description

Solenoid valve is a direct action 2 way/2 positions, with lever type shutter and high-performance electric actuator which exceeds 5 million cycles without maintenance.

The optimization of the body internal design, also improves the flow coefficient (Kv).

Ideal for monitoring and dosing systems also of corrosive liquids, thanks to its high flexibility of installation, ease of maintenance and a greater overall efficiency allows you to reduce operating costs.

Characteristics

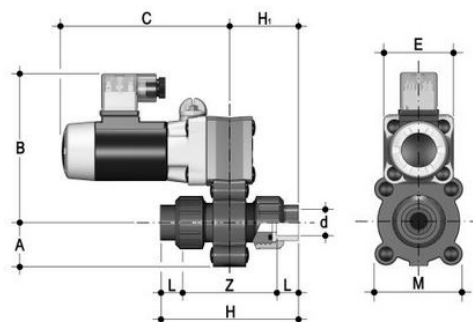
- Lever type shutter
- Slewing round shape coil with IP65 protection class
- All metallic parts isolated from fluids and external environment
- Short response time
- Integrated manual override with the possibility to be installed in three different positions
- DIN 43650 Electrical connector supplied as standard including LED indicator and a rectifier (in case of AC power supply)
- PVC-U unionised body interchangeable with the previous model
- Wide choice of union ends according to different standards

Technical data

- Size Range:
Type 1: d 10-12-16 DN 4-6-8
Type 2: d 16-20 DN 8-10-15
- Control function: Normally closed (NC)
- Pressure rate at 20°C: see Pressure/Flow Rate table
- Fluid viscosity: max. 38 mm²/s
- Voltages: AC 24-110 (*)-230 V (50-60 Hz), DC: 12(*)-24 V
- Voltage allowances: ±10%
- Power consumption: Type 1: 10 W, Type 2: 20 W
- Duty: 100% ED
- Coil thermal class: F (155° C)
- Closing time: ~ 20 ms
- Opening time: ~ 20 ms
- Maximum ambient temperature: 50° C
- U-PVC body
- EPDM or FPM gaskets
- (*) Voltages on demand

Dimensioni – Dimensions

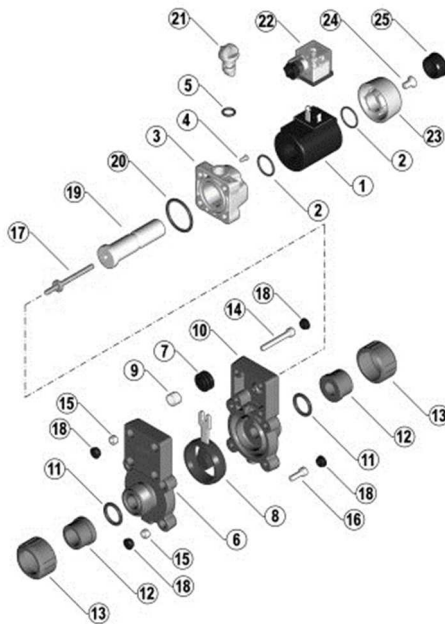
Tipo Type	d	DN	A	B	C	E	H	H ₁	L	M	Z	Peso Weight (gr)
1	10	4-6-8	24	100	103	42	84	42	12	52	60	400
1	12	4-6-8	24	100	103	42	84	42	12	52	60	400
1	16	4-6-8	24	100	103	42	88	44	14	52	60	400
2	16-8-10-15	34	115	130	54	99	50	14	67	71	1000	
2	20-8-10-15	34	115	130	54	103	52	16	67	71	1000	





Pressure/Flow rate Tipo 1/Type 1	DN 4	DN 6	DN 8
Kv100 (l/min) PN (bar)	6,7 6	12,1 4	15,3 2
Pressure/Flow rate Tipo 2/Type 2	DN 8	DN 10	DN 15
Kv100 (l/min) PN (bar)	27,5 6	34,2 4	58,3 2

Componenti
Parts list



Item	Descrizione	Description
1	Bobina	Coil
2	Guarnizione O-ring	O-ring
3	Alloggiamento comando manuale	Housing for manual override
4	Vite	Screw
5	Guarnizione O-ring	O-ring
6	Semicorpo superiore	Upper body
7	Slitta spingimolla	Spring slide
8	Otturatore	Shutter
9	Molla di ritorno	Return spring
10	Semicorpo inferiore	Lower body
11	Guarnizione O-ring	O-ring
12	Manicotto	End connector
13	Ghiera	Union nut
14	Viti di fissaggio	Screw
15	Dadi di fissaggio	Nuts
16	Viti di fissaggio	Screw
17	Asta di comando	Control spindle
18	Tappi di protezione	Protection caps
19	Azionatore	Operator
20	Guarnizione O-ring	O-ring
21	Comando manuale	Manual override
22	Connettore	Connector
23	Coperchio bobina	Coil cap
24	Vite di fissaggio bobina	Screw
25	Dadi di staffaggio	Bracketing nuts
26	Tappo di protezione	Protection cap