



Valvola a farfalla PVC DN 40÷200 con inserti LUG

PVC butterfly valve DN 40÷200 with LUG inserts

Caratteristiche

Sono disponibili inserti filettati per trasformare tutte le valvole a farfalla in PVC DN 40-200 in valvole a corpo Lug.

Gli inserti in acciaio zincato sono facilmente montabili prima dell'installazione della valvola sull'impianto e consentono l'utilizzo della stessa come valvole di fine linea a flangia singola in totale sicurezza.

Le valvole a farfalla Lug sono di tipo unidirezionale ogni qualvolta vengano usate per servizio di fine linea con flangiatura singola o per elemento di scollamento per operazioni di manutenzione senza drenaggio delle linee.

- Range: DN 40 ÷ DN 200
- Standard: ISO – DIN
- PN: 6-4 bar con acqua a 20° (anche se utilizzate come fine linea)

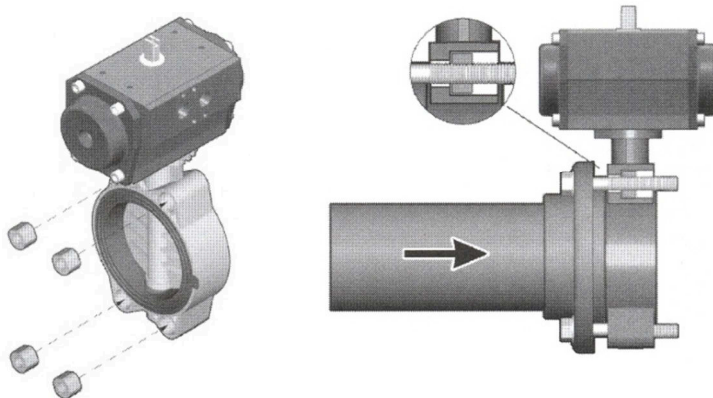
Characteristics

Lug threaded inserts are available to transform DN40-200 butterfly valve in LUG type. The zinc plated steel Lug inserts are field installable and they allow easy single side installation to mating flange. The Lug type FEOV butterfly valves with single mating flange installation are unidirectional, whenever used for dead end service, including service line disconnection under pressure for maintenance operations.

- Range: DN 40÷ DN 200
- Standard: ISO – DIN
- PN: 6-4 bars with water at 200 (even if used as end of line).

Dimensioni

Dimensions



d	Inch	DN	PN (1)	PN LUG
50	1½"	40	16	6
63	2"	50	16	6
75	2½"	65	10	6
90	3"	80	10	6
110	4"	100	10	6
140	5"	125	10	4
160	6"	150	10	4
225	8"	200	10	4