



NEW

Valvola a membrana a comando pneumatico

Pneumatically actuated diaphragm valve

Caratteristiche principali

- Nuova valvola a membrana particolarmente adatta per l'utilizzo in condizioni applicative non gravose ma che richiedono comunque affidabilità e lunga durata.
- Massima resa di portata grazie all'efficienza fluidodinamica ottimizzata che caratterizza la nuova geometria interna del corpo valvola.
- Sistema di tenuta CDSA (Circular Diaphragm Sealing Angle) che, grazie alla distribuzione uniforme della pressione dell'otturatore sulla membrana di tenuta, offre importanti vantaggi quali riduzione della coppia di manovra, minore stress meccanico per tutti i componenti della valvola (attuatore, corpo e membrana) e minimizzazione del rischio di accumulo di depositi, contaminazione o danneggiamento della membrana a causa di fenomeni di cristallizzazione.

Dati tecnici

- Corpo valvola in PVC-C
- Gamma dimensionale da DN 15 a DN 50
- Pressione massima di esercizio a 20 °C con acqua: 6 bar
- Membrana in EPDM
- Attuatore NC (normalmente chiuso)
- Attacchi bocchettonati femmina per incollaggio conformi alla normative EN ISO 1452, EN ISO 15493, EN ISO 15494, EN ISO 10931, BS 4346-1, DIN 8063, NF T54-028, ASTM D 2467, ASTM F 439
- Temperatura massima di lavoro: + 100 °C

Main features

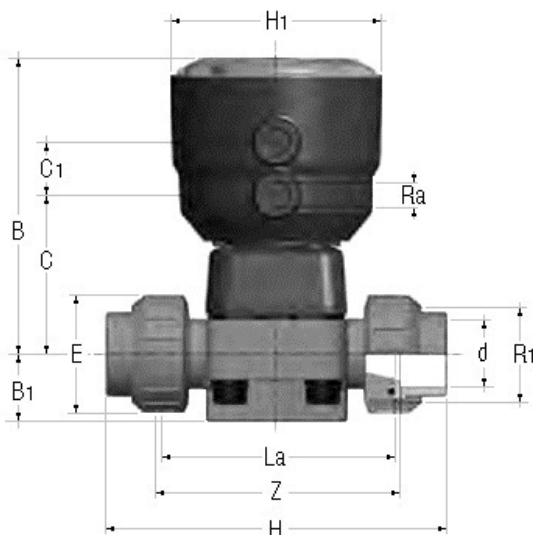
- *New diaphragm valve is the proper solution for non-severe operating conditions that, however, require reliability and a long working life.*
- *Optimised fluid dynamic design: maximum output flow rate thanks to the optimised efficiency of the fluid dynamics that characterise the new internal geometry of the body*
- *CDSA (Circular Diaphragm Sealing Angle) system that, thanks to the uniform distribution of shutter pressure on the diaphragm seal, offers important advantages which reduced mechanical stress on all valve components (actuator, body and diaphragm) and low risk of the accumulation of deposits, contamination or damage to the diaphragm due to crystallization.*

Technical data

- C-PVC body
- Size range from ND 15 to ND 50 (1/2" to 2")
- Pressure rate up to 6 bar with water at 20 °C
- EPDM diaphragm
- NC (normally close) actuator
- Female union ends metric series solvent welding according to standards EN ISO 1452, EN ISO 15493, EN ISO 15494, EN ISO 10931, BS 4346-1, DIN 8063, NF T54-028, ASTM D 2467, ASTM F 439
- Max working temperature: + 100 °C

Dimensioni

Dimensions



d	DN	PN	B	B ₁	C	C ₁	E	H	H ₁	L _a	R ₁	R _a	Z	Peso (g) Weight (g)
20	15	6	134	25	66	24	41	129	97	90	1"	1/4"	98	694
25	20	6	137	30	69	24	50	154	97	108	1 1/4"	1/4"	115	761
32	25	6	145	33	78	24	58	168	97	116	1 1/2"	1/4"	122	997
40	32	6	149	30	82	24	72	192	97	134	2"	1/4"	144	1130
50	40	6	196	35	112	24	79	222	126	154	2 1/4"	1/4"	164	2768
63	50	6	231	46	142	24	98	266	157	184	2 3/4"	1/4"	195	6068