



Valvola manuale a sfera serie acqua easy

Manual ball valve water easy series

Caratteristiche

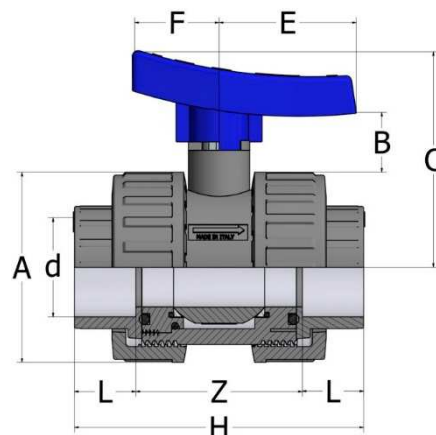
- Valvola a sfera bighiera, serie compatta
- Corpo in PVC
- Guarnizioni in EPDM (Dutral®)
- Attacchi con bocchettoni femmina per incollaggio
- Supporto della sfera regolabile, possibilità di smontaggio su entrambi i lati con impianto in pressione
- Elevata manovrabilità (bassa coppia di manovra)
- Passaggio totale
- Possibilità di smontaggio radiale anche in presenza di pressione a monte della stessa

Characteristics

- Double union ball valve, compact type
- PVC body
- EPDM (Dutral®) gaskets
- Female plain ends for solvent welding
- Adjustable support, possibility of disassembly in both sides in the presence of pressure
- Optimal handling (low torque)
- Full bore
- Possibility of radial taking apart also in presence of upstream pressure of the same one

Dimensioni Dimensions

d	DN	PN	L	Z	H	A	B	C	E	F	Peso Weight (gr)
16	10	16	14	53	81	50	10	48	39	19	140
20	15	16	16	49	81	50	10	48	39	19	130
25	20	16	19	56	94	60	11	54	47	22	210
32	25	16	22	63	107	68	13	62	55	25	310
40	32	16	26	72	124	80	18	75	60	30	450
50	40	16	31	84	146	96	20	87	68	35	700
63	50	16	38	94	170	116	20	101	80	40	1180
75	65	10	44	126	214	145	25	123	90	45	2230
90	80	10	51	139	281	166	28	138	100	50	3520
110	100	10	61	159	241	210	28	160	120	60	5830



Ricambi Spare parts

Pos.	N°	Componenti Components	Materiale Materials
1	1	Maniglia – Handle	PVC
2	1	Asta – Stem	PVC
3	1	Corpo – Body	PVC
4	2	Collare – Union end	PVC
5	2	Ghiera – Union nut	PVC
6	1	Sfera – Ball	PVC
7	1	Supporto filettato – Threaded sealing bush	PVC
8	2	Guarnizione sfera – Ball seat	PTFE
9	2	O-ring corpo – O-ring body	EPDM
10	1	O-ring supporto – O-ring support	EPDM
11	2	O-ring sfera – O-ring ball seat	EPDM
12	1	O-ring asta – O-ring stem	EPDM

