



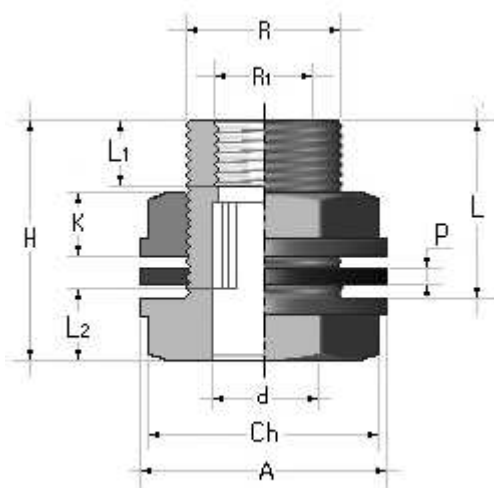
## Passa parete PVC

- Codice prodotto: DLIFV
- Estremità d femmina ad incollaggio  
connessioni filettate maschio (R) e femmina (R<sub>1</sub>)  
con dado di serraggio e guarnizione piana standard in EPDM  
(FPM a richiesta)
- Attacchi in accordo con le seguenti norme:  
UNI ISO 228/1, DIN 2999, BS 21



## PVC through wall

- Product code: DLIFV
- One female end (d) for solvent welding,  
threaded connection male (R) or female (R<sub>1</sub>)  
with tightening nut and EPDM or FPM (on request) flat  
gasket
- Coupling comply with the following standards:  
UNI ISO 228/1, DIN 2999, BS 21



<b>d x R x R<sub>1</sub></b>	<b>PN</b>	<b>A</b>	<b>Ch</b>	<b>L</b>	<b>L<sub>1</sub></b>	<b>L<sub>2</sub></b>	<b>H</b>	<b>P</b>	<b>K</b>	<b>Peso Weight (g)</b>
16 x 3/4" x 1/2"	16	44	33	47	15	14	61	3	14	53
20 x 1" x 3/4"	16	58	46	49	16	16	65	3	16	108
25 x 1 1/4" x 1"	16	62	50	52	19	19	70	3	18	142
32 x 1 1/2" x 1"	16	76	60	54	19	22	73	3	19	192
40 x 2" x 1 1/2"	16	92	79	60	21	26	81	3	21	337