



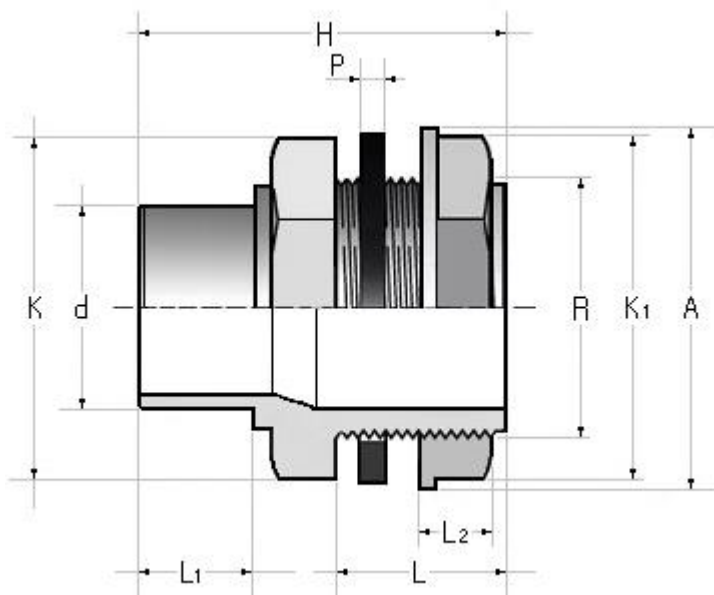
Passa parete PVC

- Codice prodotto: DLIV
- Estremità maschio ad incollaggio (d),
connessione filettata maschio (R) con dado di serraggio e
guarnizione piana EPDM
- Attacchi in accordo con le seguenti norme:
Incollaggio: ISO 727, EN ISO 15493
Filettatura: UNI ISO 228/1, DIN 2999, BS 21



PVC through wall

- *Product code: DLIV*
- *Male plane connection (d) for solvent welding,
threaded connection male (R) with tightening nut and
EPDM flat gasket*
- *Coupling comply with the following standards:
Solvent welding: ISO 727, EN ISO 15493
Threaded couplings: UNI ISO 228/1, DIN 2999, BS 21*



d x R	PN	A	H	K	K ₁	L	L ₁	L ₂	P	Peso Weight (g)
25 x 1"	16	58	60	46	46	26	19	16	2	58
32 x 1¼"	16	62	66	55	50	28	22	18	2	90