



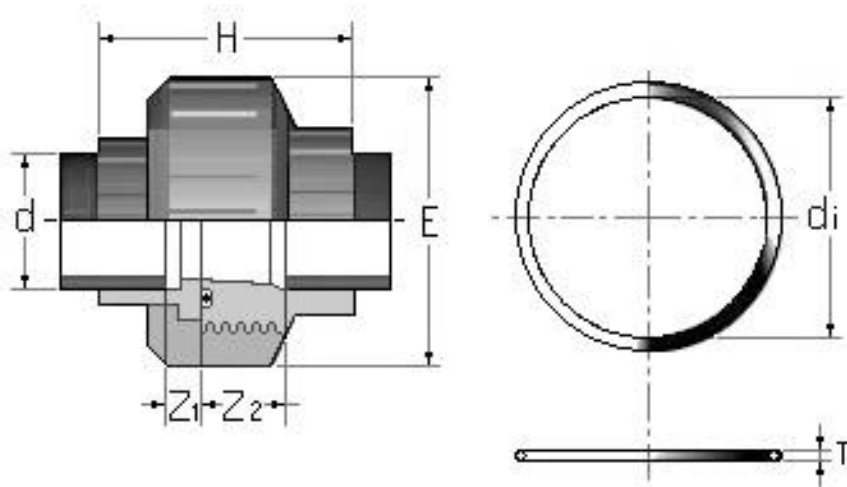
## Bocchettone PP-H

- Codice prodotto: BIGM
- Estremità femmina per saldatura a tasca
- Attacchi in accordo con le seguenti norme:  
DIN 16962, UNIPLAST 383 accoppiabili con tubi secondo le norme ISO DIS 3609, DIN 8077, UNI 8318, BS 4991, ISO DIS 15494



### PP-H socket union

- Product code: BIGM
- Ends for female socket fusion welding
- Coupling in accordance with the following standards:  
DIN 16962, UNIPLAST 383 coupling to pipes complying with ISO DIS 3609, DIN 8077, UNI 8318, BS 4991, ISO DIS 15494



d	E	H	Z <sub>1</sub>	Z <sub>2</sub>	PN	Peso Weight (gr)	O-Ring		
							c	di	T
20	52,0	52,5	6,9	16,5	10	53	4081	20,22	3,53
25	62,0	56,5	7,2	17,2	10	75	4112	28,17	3,53
32	70,0	61,0	7,5	17,5	10	110	4131	32,93	3,53
40	82,0	70,0	7,6	20,6	10	160	6162	40,65	5,34
50	90,5	76,5	7,7	21,4	10	205	6187	47,00	5,34
63	106,0	85,5	7,9	22,3	10	305	6237	59,69	5,34