



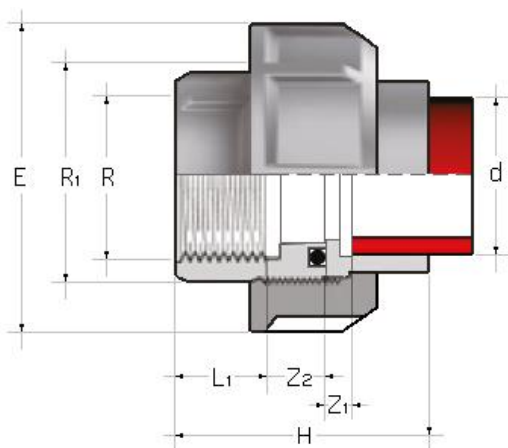
BOCCHETTONE PP PASSAGGIO

- Codice prodotto: BIFGM
- Estremità d a bicchiere per saldatura a tasca
- Estremità R femmina filettata
- O-ring in EPDM (standard) o FKM (su richiesta)
- Attacchi in accordo con le seguenti norme:
DIN 16962 per accoppiamento con tubi secondo EN ISO 15494, DIN 8077/8078, UNI 8318
Filettatura: UNI ISO 228/1, DIN 2999, BS 21



PP UNION

- Product code: BIFGM
- One socket plain for fusion welding (d)
- R with parallel thread female
- EPDM (standard) or FKM (on request) o-ring
- Connections conforming with the following standards:
DIN 16962, for coupling to pipes complying with EN ISO 15494, DIN 8077, UNI 8318
Threaded coupling: UNI ISO 228/1, DIN 2999, BS 21



d x R	R ₁	PN	E	H	L ₁	Z ₁	Z ₂	Peso Weight (gr)
20 x 1/2"	1"	10	47	50,5	15,0	5,5	16,0	43
25 x 3/4"	1 1/4"	10	58	54,5	16,3	5,5	16,7	68
32 x 1"	1 1/2"	10	65	59,5	19,1	5,5	16,9	94
40 x 1 1/4"	2"	10	78	66,5	21,4	5,5	19,6	145
50 x 1 1/2"	2 1/4"	10	85	73,5	21,4	5,5	23,6	196
63 x 2"	2 3/4"	10	103	82,5	25,7	5,5	24,3	312