



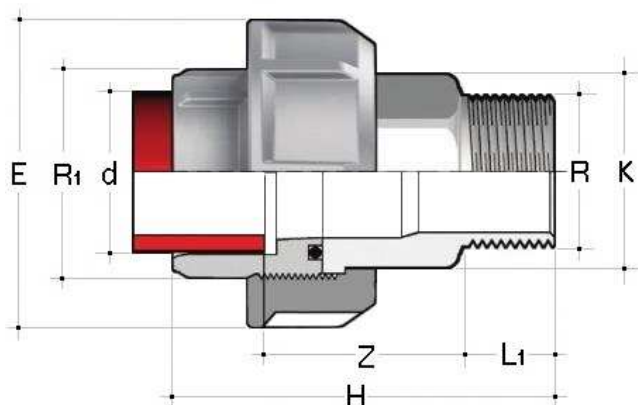
BOCCHETTONE DI PASSAGGIO PP/ACCIAIO INOX

- Estremità d a bicchiere per saldatura a tasca
- Estremità R acciaio inox filettato maschio
- O-ring in EPDM (standard) o FKM (su richiesta)
- Codice articolo: BIRXM



PP/STAINLESS STEEL ADAPTOR UNION

- *One socket plain for socket fusion welding (d),*
- *R with stainless steel male parallel threaded*
- *EPDM (standard) or FKM (on request) o-ring*
- *Article code: BIRXM*



d x R	R ₁	PN	E	H	Z	K	L ₁	Peso Weight (gr)
20 x 1/2"	1"	10	47	65,0	37,5	25	13,5	123
25 x 3/4"	1 1/4"	10	58	71,5	40,5	32	15,0	208
32 x 1"	1 1/2"	10	65	78,0	42,5	38	17,5	263
40 x 1 1/4"	2"	10	78	87,0	47,5	48	19,5	490
50 x 1 1/2"	2 1/4"	10	85	95,0	52,5	55	19,5	613
63 x 2"	2 3/4"	10	103	113,5	62,5	69	24,0	1050

- Attacchi in accordo con le seguenti norme:
DIN 16962 per accoppiamento con tubi secondo EN ISO 15494, DIN 8077/8078, UNI 8318.
- Filettatura: UNI ISO 228/1, DIN 2999, BS 21
- *Coupling comply with the following standards:
DIN 16962, for coupling to pipes complying with EN ISO 15494, DIN 8077, UNI 8318.*
- *Threaded coupling: UNI ISO 228/1, DIN 2999, BS 21*