



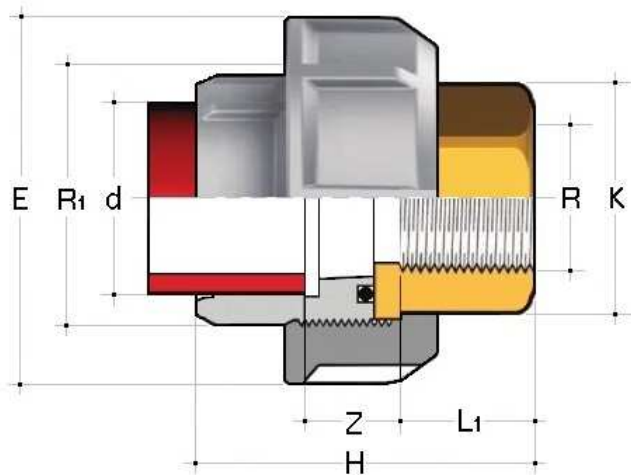
BOCCHETTONE DI PASSAGGIO PP/OTTONE

- Estremità d a bicchiere per saldatura a tasca
- Estremità R ottone filettato femmina
- O-ring in EPDM (standard) o FKM (su richiesta)
- Codice articolo: BIFOM



PP/brass adaptor union

- One socket plain for socket fusion welding (d)
- R with brass female parallel threaded
- EPDM (standard) or FKM (on request) o-ring
- Article code: BIFOM



d x R	R ₁	PN	E	H	K	Z	L ₁	Peso Weight (gr)
20 x 1/2"	1"	10	47	48,5	25	18,0	16,5	89
25 x 3/4"	1 1/4"	10	58	53,5	32	19,0	18,5	159
32 x 1"	1 1/2"	10	65	57,5	38	20,0	19,5	180
40 x 1 1/4"	2"	10	78	64,5	48	23,0	21,5	357
50 x 1 1/2"	2 1/4"	10	85	78,5	55	32,5	23,0	448
63 x 2"	2 3/4"	10	103	85,5	69	31,5	27,0	785

- Attacchi in accordo con le seguenti norme:
DIN 16962 per accoppiamento con tubi secondo EN ISO 15494, DIN 8077/8078, UNI 8318.
- Filettatura: UNI ISO 228/1, DIN 2999, BS 21
- Coupling comply with the following standards:
DIN 16962, for coupling to pipes complying with EN ISO 15494, DIN 8077, UNI 8318.
- Threaded coupling: UNI ISO 228/1, DIN 2999, BS 21