



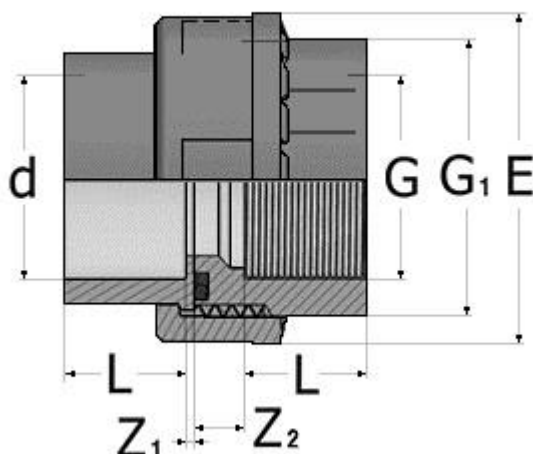
Bocchettone di passaggio PVC

- Codice prodotto: DBIFV
- Estremità d a bicchiere per incollaggio
estremità G femmina filettata, guarnizione in EPDM
- Attacchi in accordo con le seguenti norme:
 - ISO 727, DIN 8063, NF T54-028, KIWA 54, UNI-EN 1452
accoppiabili con tubi secondo ISO 161/1, UNI-EN 1452,
DIN 8062, NF T54-016, KIWA 49
 - UNI ISO 28/1, DIN 2999, BS 21



PVC transition union

- *Product code: DBIFV*
- *Socket female plain for solvent welding (d)
side female parallel threads (G), EPDM gasket*
- *Coupling comply with the following standards:*
 - *ISO 727, DIN 8063, NF T54-028, KIWA 54, UNI-EN 1452
coupling with pipes complying with ISO 161/1, UNI-EN
1452, DIN 8062, NF T54-016, KIWA 49*
 - *UNI ISO 28/1, DIN 2999, BS 21*



d x G	L	L₁	Z₁	Z₂	G₁	E	PN	Peso Weight (g)
16 x 3/8"	14	11,4	3	12,6	3/4"	34	16	25
20 x 1/2"	16	15,0	3	11,0	1"	42	16	36
25 x 3/4"	19	16,3	3	12,7	1 1/4"	52	16	70
32 x 1"	22	19,1	3	12,9	1 1/2"	59	16	95
40 x 1 1/4"	26	21,4	3	16,6	2"	72	16	155
50 x 1 1/2"	31	21,4	3	23,6	2 1/4"	79	16	200
63 x 2"	38	25,7	3	30,3	2 3/4"	96	16	357
75 x 2 1/2"	44	30,2	3	31,8	3 1/2"	119	16	603
90 x 3"	51	33,3	5	35,7	4"	134	16	808
110 x 4"	61	39,3	5	39,7	5"	163	16	1275