



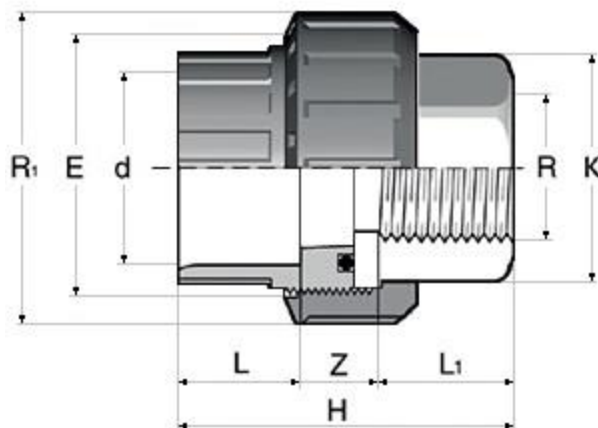
Bocchettone di passaggio PVC/Acciaio inox

- Codice prodotto: DBIFXV
- Estremità d femmina per incollaggio
estremità R femmina filettata in acciaio inox
- Attacchi in accordo con le seguenti norme:
 - ISO 727, EN ISO 15493 accoppiabili con tubi secondo DIN 8079/8080 e EN ISO 15493
 - UNI ISO 28/1, DIN 2999, BS 21



PVC/Stainless steel transition union

- Product code: DBIFXV
- End d female for solvent welding
end R stainless steel female parallel threads
- Coupling comply with the following standards:
 - ISO 727, EN ISO 15493 coupling to the pipes complying with DIN 8079/8080 and EN ISO 15493
 - UNI ISO 28/1, DIN 2999, BS 21



d x R	R ₁	E	H	K	L	L ₁	Z	PN	Peso Weight (g)
16 x 3/8"	3/4"	33	45,5	20	14	13,5	18,0	16	52
20 x 1/2"	1"	41	48,5	25	16	16,5	16,0	16	84
25 x 3/4"	1 1/4"	50	54,5	32	19	18,5	17,0	16	156
32 x 1"	1 1/2"	58	59,5	38	22	19,5	18,0	16	176
40 x 1 1/4"	2"	72	68,5	48	26	21,5	21,0	16	361
50 x 1 1/2"	2 1/4"	79	84,5	55	31	23,0	30,5	16	450
63 x 2"	2 3/4"	98	94,5	69	38	27,0	29,5	16	792