



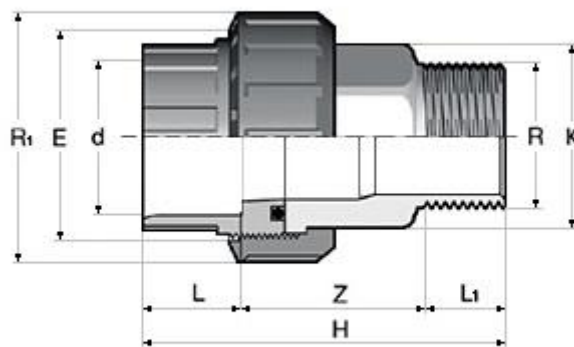
## Bocchettone di passaggio PVC/Acciaio inox

- Codice prodotto: DBIRXV
- Estremità d femmina per incollaggio  
estremità R maschio filettata in acciaio inox
- Attacchi in accordo con le seguenti norme:
  - ISO 727, EN ISO 15493 accoppiabili con tubi secondo DIN 8079/8080 e EN ISO 15493
  - UNI ISO 28/1, DIN 2999, BS 21



## PVC/Stainless steel transition union

- *Product code: DBIRXV*
- *End d female for solvent welding  
end R stainless steel male parallel threads*
- *Coupling comply with the following standards:*
  - *ISO 727, EN ISO 15493 coupling to the pipes complying with DIN 8079/8080 and EN ISO 15493*
  - *UNI ISO 28/1, DIN 2999, BS 21*



<b>d x R</b>	<b>R<sub>1</sub></b>	<b>E</b>	<b>H</b>	<b>K</b>	<b>L</b>	<b>L<sub>1</sub></b>	<b>Z</b>	<b>PN</b>	<b>Peso Weight (g)</b>
16 x 3/8"	3/4"	33	58,5	20	14	10,5	34,0	16	76
20 x 1/2"	1"	41	65,0	25	16	13,5	35,5	16	126
25 x 3/4"	1 1/4"	50	72,5	32	19	15,0	38,5	16	219
32 x 1"	1 1/2"	58	80,0	38	22	17,5	40,5	16	275
40 x 1 1/4"	2"	72	91,0	48	26	19,5	45,5	16	524
50 x 1 1/2"	2 1/4"	79	101,0	55	31	19,5	50,5	16	654
63 x 2"	2 3/4"	98	122,5	69	38	24,0	60,5	16	1124