



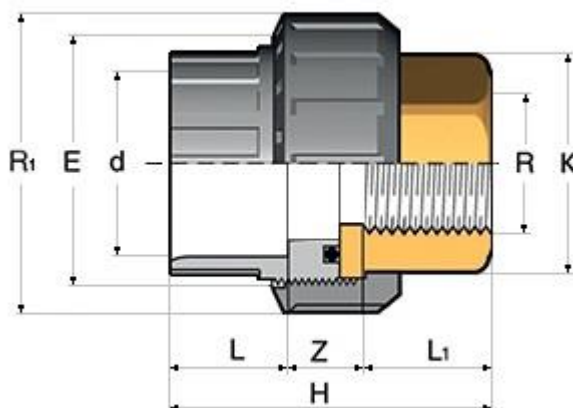
Bocchettone di passaggio PVC/Ottone

- Codice prodotto: DBIFOV
- Estremità d femmina per incollaggio
- estremità R femmina filettata in ottone
- Attacchi in accordo con le seguenti norme:
 - ISO 727, EN ISO 15493 accoppiabili con tubi secondo DIN 8079/8080 e EN ISO 15493
 - UNI ISO 28/1, DIN 2999, BS 21



PVC/Brass transition union

- *Product code: DBIFOV*
- *End d female for solvent welding*
- *end R brass female parallel threads*
- *Coupling comply with the following standards:*
 - *ISO 727, EN ISO 15493 coupling to the pipes complying with DIN 8079/8080 and EN ISO 15493*
 - *UNI ISO 28/1, DIN 2999, BS 21*



d x R	R₁	PN	E	H	K	L	L₁	Z	Peso Weight (g)
16 x 3/8"	3/4"	16	33	45,5	20	14	13,5	18,0	55
20 x 1/2"	1"	16	41	48,5	25	16	16,5	16,0	89
25 x 3/4"	1 1/4"	16	50	54,5	32	19	18,5	17,0	165
32 x 1"	1 1/2"	16	58	59,5	38	22	19,5	18,0	187
40 x 1 1/4"	2"	16	72	68,5	48	26	21,5	21,0	379
50 x 1 1/2"	2 1/4"	16	79	84,5	55	31	23,0	30,5	475
63 x 2"	2 3/4"	16	98	94,5	69	38	27,0	29,5	837