



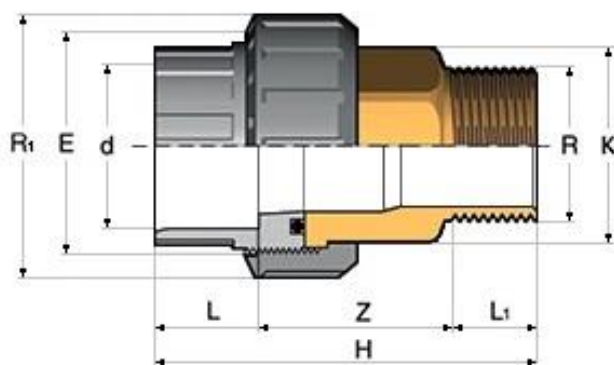
Bocchettone di passaggio PVC/Ottone

- Codice prodotto: DBIROV
- Estremità d femmina per incollaggio
estremità R maschio filettata in ottone
- Attacchi in accordo con le seguenti norme:
 - ISO 727, EN ISO 15493 accoppiabili con tubi secondo DIN 8079/8080 e EN ISO 15493
 - UNI ISO 28/1, DIN 2999, BS 21



PVC/Brass transition union

- *Product code: DBIROV*
- *End d female for solvent welding
end R brass male parallel threads*
- *Coupling comply with the following standards:*
 - *ISO 727, EN ISO 15493 coupling to the pipes complying with DIN 8079/8080 and EN ISO 15493*
 - *UNI ISO 28/1, DIN 2999, BS 21*



d x R	R ₁	E	H	K	L	L ₁	Z	PN	Peso Weight (g)
16 x 3/8"	3/4"	33	58,5	20	14	10,5	34,0	16	81
20 x 1/2"	1"	41	65,0	25	16	13,5	35,5	16	133
25 x 3/4"	1 1/4"	50	72,5	32	19	15,0	38,5	16	223
32 x 1"	1 1/2"	58	80,0	38	22	17,5	40,5	16	294
40 x 1 1/4"	2"	72	91,0	48	26	19,5	45,5	16	558
50 x 1 1/2"	2 1/4"	79	101,0	55	31	19,5	50,5	16	696
63 x 2"	2 3/4"	98	122,5	69	38	24,0	60,5	16	1196