



## Box fine corsa per valvole pneumatiche

### Caratteristiche

- Design compatto con coperchio filettato
- Staffe e clip di installazione in materiale plastico
- Classe di protezione IP67 e superiore, garantita dall'inserto di chiusura di sicurezza
- Indicatore ottico configurabile con frecce di colore giallo ad alta visibilità
- Etichetta con QR code per supporto digitale
- Versatilità di installazione su tutti gli attuatori quarto di giro

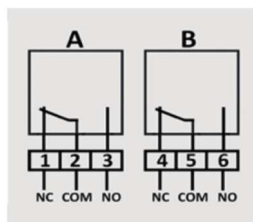
### Dati tecnici versione elettromeccanica

- Box IP67 con due microinterruttori elettromeccanici e indicatore ottico configurabile
- Tipo di interruttori: SPDT, Omron D3V – 16 – 1C5
- Portata contatti: 0,3 A (250 V DC) – 0,6 A (125 V DC) – 10 A (250 V AC)
- Grado di protezione: IP67 / DIN EN 60529
- Temperatura di utilizzo: -10 °C ÷ +50 °C
- Ingresso cavi: 1 pressacavo M20 x 1,5 / 6-12 mm

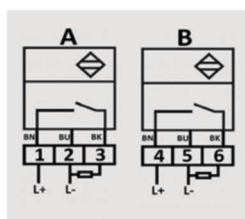
### Dati tecnici versione induttiva

- Box IP68 con due microinterruttori induttivi PNP (3 fili) e indicatore ottico configurabile
- Tipo di interruttori: Induttivo PNP 3 fili, P+F NBN4-V3-E2
- Tensione: 0-30 V DC
- Frequenza di commutazione: 0-500 Hz
- Corrente di esercizio: 0-100 mA
- Corrente in assenza di carico: ≤ 15 mA
- Grado di protezione: IP68 / DIN EN 60529
- Temperatura di utilizzo: -10 °C ÷ +50 °C
- Ingresso cavi: 1 pressacavo M20 x 1,5 / 6-12 mm

### Schema elettrico versione elettromeccanica



### Schema elettrico versione induttiva



## Microswitches box for pneumatically actuated valves

### Characteristics

- Compact design with threaded cover
- Plastic installation clips and brackets
- Protection class IP67 or higher guaranteed by safety pin insert
- Configurable optical indicator with high visibility yellow arrows
- Label with QR code for digital support assistance to installation
- Versatility of installation on all models of quarter turn actuators

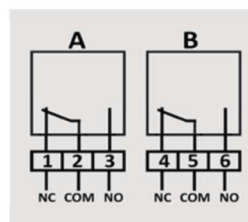
### Technical data electro-mechanical version

- IP67 box containing two electro-mechanical microswitches and configurable optical indicator
- Switch type: SPDT, Omron D3V – 16 – 1C5
- Contacts rate: 0,3 A (250 VDC) – 0,6 A (125 VDC) – 10 A (250 VAC)
- Protection class: IP67 / DIN EN 60529
- Temperature range: -10 °C ÷ +50 °C
- Cable inlet: 1 M20 x 1,5 / 6-12 mm cable gland

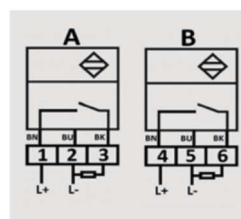
### Technical data inductive version

- IP68 box containing two inductive PNP (3 wire) microswitches with configurable optical indicator
- Switch type: Inductive PNP 3-wire, P+F NBN4-V3-E2
- Voltage: 0-30 V DC
- Frequency: 0-500 Hz
- Operating current: 0-100 mA
- No-load current: ≤ 15 mA
- Protection class: IP68 / DIN EN 60529
- Temperature range: -10 °C ÷ +50 °C
- Cable inlet: 1 M20 x 1,5 / 6-12 mm cable gland

### Wiring diagram electro-mechanical version

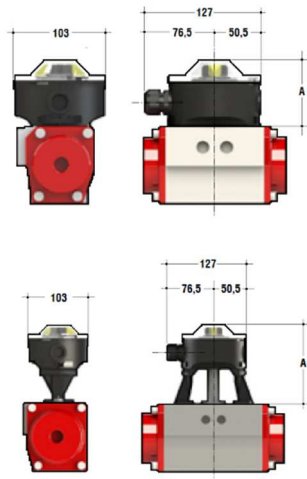


### Wiring diagram inductive version





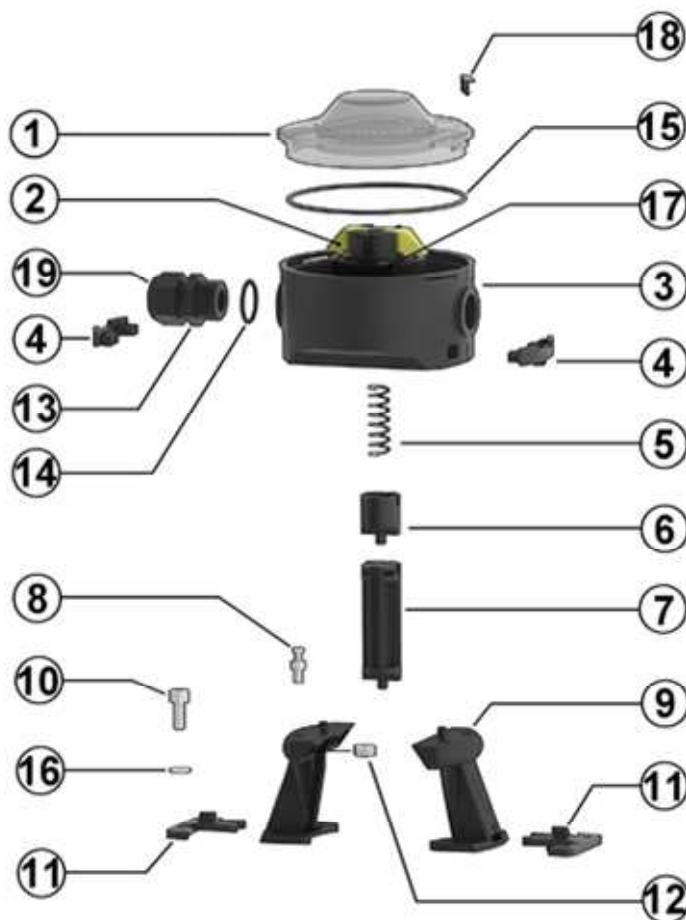
## Dimensioni Dimensions



Valvola Valve	DN	A
Valvola sfera 2 vie 2 way ball valve	10÷100	71,5
Valvola sfera 3 vie 3 way ball valve	10÷50	71,5
Valvola farfalla (NC/NO) Butterfly valve (NC/NO)	40÷100	71,5
Valvola farfalla (NC/NO) Butterfly valve (NC/NO)	125÷400	126,5
Valvola farfalla (DA) Butterfly valve (DA)	40÷150	71,5
Valvola farfalla (DA) Butterfly valve (DA)	200÷400	126,5

## Componenti Components

- 1) Coperchio (Policarbonato - 1)  
Cover (Polycarbonate - 1)
- 2) Camme (POM nero - 2)  
Cams (black POM - 2)
- 3) Corpo (PP GF30% nero - 1)  
Case (black PP GF30% - 1)
- 4) Clip di fissaggio (ABS nero - 2)  
Fastening clip (black ABS - 2)
- 5) Molla (Acciaio inox - 1)  
Spring (stainless steel - 1)
- 6) Modulo di collegamento (PA66 GF30% nero - 1)  
Connector (black PA66 GF30% - 1)
- 7) Prolunga modulo (PA66 GF30% nero - 1)  
Connector extension (black PA66 GF30% - 1)
- 8) Perni di fissaggio (Acciaio inox - 4)  
Fixing pins (stainless steel - 4)
- 9) Staffa (PA66 GF30% nero - 2)  
Bracket (black PA66 GF30% - 2)
- 10) Vite M5 (Acciaio INOX - 4)  
M5 screw (stainless steel - 4)
- 11) Prolunga staffa 130x30 (PA66 GF30% nero - 2)  
130x30 bracket extension (black PA66 GF30% - 2)
- 12) Dado M5 (Acciaio INOX - 4)  
M5 nut (stainless steel - 4)
- 13) Pressacavo (PA6 - 1)  
Cable gland (PA6 - 1)
- 14) O-ring pressacavo (EPDM - 1)  
Cable gland O-ring (EPDM - 1)
- 15) O-ring coperchio (EPDM - 1)  
Cover O-ring (EPDM - 1)
- 16) Rondella M5 (Acciaio INOX - 4)  
M5 washer (stainless steel - 4)
- 17) Indicatori (POM giallo - 3)  
Indicators (yellow POM - 3)
- 18) Blocco di sicurezza (ABS nero - 1)  
Safety pin (black ABS - 1)
- 19) Calotta (PA6 - 1)  
Cap (PA6 - 1)



Tra parentesi è indicato il materiale del componente e la quantità fornita  
The material the component is made of and the quantity supplied are shown in brackets