

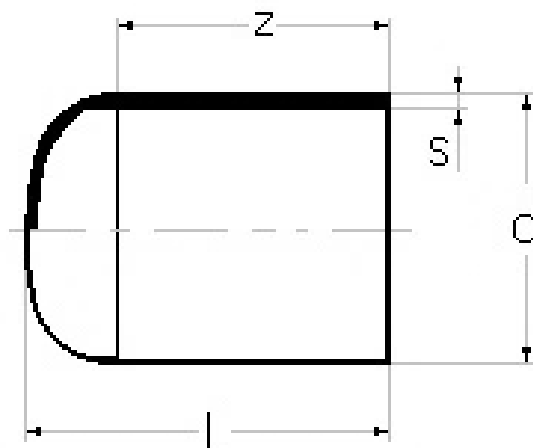


Calotta PVDF

Estremità per saldatura di testa
Codolo lungo
Codice: DCBF

PVDF end cap

Ends for butt fusion welding
Long spigot
Code: DCBF



| d (mm) | PN (bar) | S (mm) | L (mm) | Z (mm) | Peso Weight (Kg) |
|-----------|-------------|-----------|-----------|-----------|------------------------|
| 90 | 10 | 2,8 | 110 | 84 | 0,19 |
| 110 | 10 | 5,4 | 125 | 99 | 0,29 |

| d (mm) | PN (bar) | S (mm) | L (mm) | Z (mm) | Peso Weight (Kg) |
|-----------|-------------|-----------|-----------|-----------|------------------------|
| 20 | 16 | 1,9 | 45 | 41 | 0,01 |
| 25 | 16 | 1,9 | 49 | 41 | 0,01 |
| 32 | 16 | 2,4 | 56 | 45 | 0,03 |
| 40 | 16 | 2,4 | 64 | 50 | 0,04 |
| 50 | 16 | 3,0 | 73 | 60 | 0,07 |
| 63 | 16 | 3,0 | 86 | 66 | 0,11 |
| 75 | 16 | 3,6 | 93 | 75 | 0,22 |
| 90 | 16 | 4,3 | 110 | 84 | 0,30 |
| 110 | 16 | 5,3 | 125 | 99 | 0,47 |

- Attacchi in accordo alle seguenti normative:
ISO/DIS 10931

- Coupling comply with the following standards:
ISO/DIS 10931