

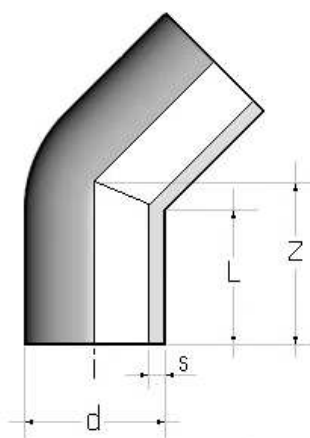


## Gomito 45° PP-H

- Codice prodotto: HBM
- Estremità per saldatura testa a testa
- Attacchi in accordo con le seguenti norme:  
DIN 16962, accoppiabili con tubi secondo le norme EN ISO 15494, DIN 8077-8078, UNI 8318.

## PP-H 45° elbow

- Product code: HBM
- Ends for butt fusion welding
- Coupling according with following standards:  
DIN 16962, coupling to pipes complying with EN ISO 15494,  
DIN 8077-8078, UNI 8318.



d	Z	L	SDR 17,6 - S 8,3 - PN 6		SDR 11 - S 5 - PN 10	
			s	Peso Weight (g)	s	Peso Weight (g)
20	72	52	-	-	1,9	19
25	76	57	-	-	2,3	30
32	90	71	-	-	2,9	56
40	95	73	-	-	3,7	88
50	76	62	2,9	80	4,6	108
63	88	66	3,6	142	5,8	203
75	90	71	4,3	196	6,8	290
90	105	82	5,1	325	8,2	460
110	121	93	6,3	560	10,0	785
125	137	98	7,1	790	11,4	1130
140	168	120	8,0	1245	12,7	1685
160	190	143	9,1	1850	14,6	2530
180	196	141	10,2	2335	16,4	3340
200	207	152	11,4	3130	18,2	4540
225	210	153	12,8	3970	20,5	5750
250	220	133	14,2	5780	22,7	7800
280	227	142	15,9	7285	25,4	10060
315	250	155	17,9	985	28,6	13675