

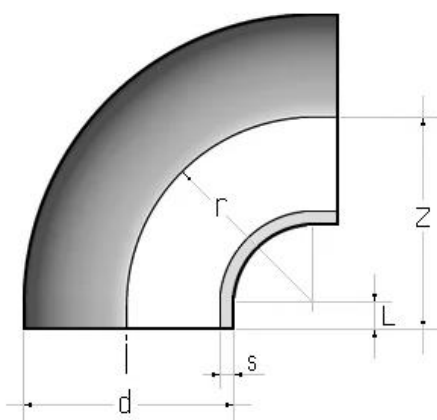


Gomito 90° PP-H

- Codice prodotto: GBM
- Estremità per saldatura testa a testa
- Attacchi in accordo con le seguenti norme:
DIN 16962, accoppiabili con tubi secondo le norme EN ISO 15494, DIN 8077-8078, UNI 8318.

PP-H 90° elbow

- Product code: GBM
- Ends for butt fusion welding
- Coupling according with following standards:
DIN 16962, coupling to pipes complying with EN ISO 15494,
DIN 8077-8078, UNI 8318.



d	r	Z	L	SDR 17,6 - S 8,3 - PN 6		SDR 11 - S 5 - PN 10	
				s	Peso Weight (g)	s	Peso Weight (g)
20	18	34	20	-	-	1,9	7
25	18	37	20	-	-	2,3	11
32	20	40	21	-	-	2,9	19
40	35	51	22	-	-	3,7	37
50	36	62	23	2,9	49	4,6	70
63	65	77	21	3,6	101	5,8	136
75	75	85	21	4,3	138	6,8	199
90	90	100	22	5,1	234	8,2	341
110	110	120	25	6,3	412	10,0	599
125	125	140	15	7,1	652	11,4	945
140	140	155	15	8,0	900	12,7	1300
160	160	175	15	9,1	1231	14,6	1870
180	180	195	15	10,2	1875	16,4	2767
200	200	215	15	11,4	2426	18,2	3604
225	225	245	20	12,8	3469	20,5	5292
250	250	275	25	14,2	4568	22,7	7210
280	280	310	30	15,9	6550	25,4	10020
315	315	350	35	17,9	9728	28,6	13965
355	355	385	38	20,1	12760	32,3	19365
400	400	438	41	22,7	18500	36,3	28650