



RACCOGLITORE DI IMPURITA' *SEDIMENT STRAINER*

Descrizione

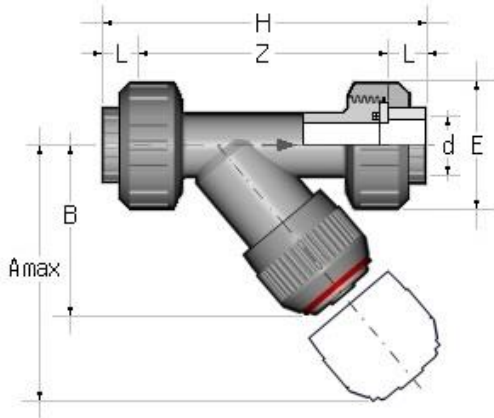
Il raccoglitore d'impurità elimina dal fluido di esercizio le impurità solide mediante una retina filtrante

Dati tecnici

- Corpo in PVC
- Gamma dimensionale da DN 10 a DN 50
- Attacchi bocchettonati femmina per incollaggio in accordo alle normative ISO 727, UNI 7442/75, DIN 8063, NFT T54 028
- Guarnizioni in EPDM o FKM
- Retina filtraggio standard con passo 1,5 mm
- Resistenza a pressioni di esercizio fino a 16 bar a 20°C
- Possibilità di effettuare la manutenzione con il corpo valvola installato
- Idoneità al contatto con acqua potabile ed altre sostanze alimentari secondo le vigenti leggi
- A richiesta accoppiamenti flangiati secondo gli standards ISO 2084, UNI EN 1452, DIN 8063 o ANSI B.16.5 150.



Dimensioni *Dimensions*



Description

Sediment strainer removes solid impurities in suspension in the fluid conveyed by means of filter screen

Technical data

- PVC body
- Size ranges from DN 10 to DN 50
- Union ends coupling with female sockets for solvent welding according with ISO 727, UNI 7442/75, DIN 8063, NFT T54 028 standards
- EPDM or FKM gaskets
- Standard screen with 1,5 mm step
- Maximum working pressure 16 bar at 20 °C
- Maintenance can be carried out while the valve body is installed in line
- Is suitable for conveying foodstuff and drinking water and meets the necessary standards and regulations
- On request coupling with backing ring flanges according ISO 2084, UNI EN 1452, DIN 8063 or ANSI B.16.5 150 standards.

d	DN	PN	A _{max}	B	E	L	Z	H	Peso Weight (g)
16	10	16	125	72	55	14	107	135	203
20	15	16	125	72	55	16	103	135	211
25	20	16	145	84	66	19	120	158	358
32	25	16	165	95	75	22	132	176	526
40	32	10	190	111	87	26	155	207	733
50	40	10	210	120	100	31	181	243	1095
63	50	10	240	139	120	38	222	298	1843