



RACCOGLITORE DI IMPURITA' *SEDIMENT STRAINER*

Descrizione

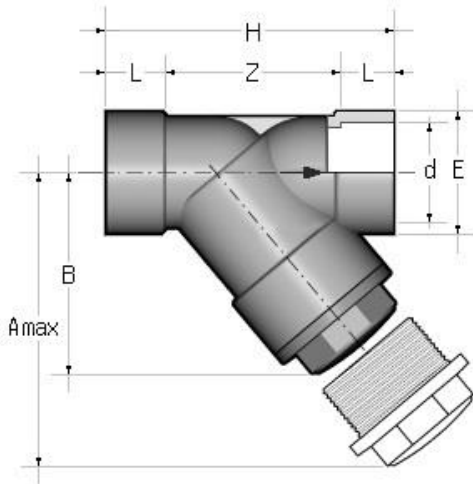
Il raccoglitore d'impurità elimina dal fluido di esercizio le impurità solide mediante una retina filtrante



Dati tecnici

- Corpo in PVC
- Gamma dimensionale da DN 65 a DN 100
- Attacchi femmina per incollaggio in accordo alle normative ISO 727, UNI 7442/75, DIN 8063, NFT T54 028
- Guarnizioni in EPDM o FKM
- Retina filtraggio standard con passo 1,5 mm
- Resistenza a pressioni di esercizio fino a 16 bar a 20°C
- Possibilità di effettuare la manutenzione con il corpo valvola installato
- Idoneità al contatto con acqua potabile ed altre sostanze alimentari secondo le vigenti leggi
- A richiesta accoppiamenti flangiati secondo gli standards ISO 2084, UNI EN 1452, DIN 8063 o ANSI B.16.5 150.

Dimensioni *Dimensions*



Description

Sediment strainer removes solid impurities in suspension in the fluid conveyed by means of filter screen

Technical data

- PVC body
- Size ranges from DN 65 to DN 100
- Female sockets for solvent welding according with ISO 727, UNI 7442/75, DIN 8063, NFT T54 028 standards
- EPDM or FKM gaskets
- Standard screen with 1,5 mm step
- Maximum working pressure 16 bar at 20 °C
- Maintenance can be carried out while the valve body is installed in line
- Is suitable for conveying foodstuff and drinking water and meets the necessary standards and regulations
- On request coupling with backing ring flanges according ISO 2084, UNI EN 1452, DIN 8063 or ANSI B.16.5 150 standards.

d	DN	PN	A _{max}	B	E	L	Z	H	Peso Weight (g)
75	65	6	300	179	104	44	155	243	2385
90	80	4	325	192	116	51	160	262	2975
110	100	4	385	231	138	61	203	325	4610