



RACCOGLITORE DI IMPURITA' SEDIMENT STRAINER

Descrizione

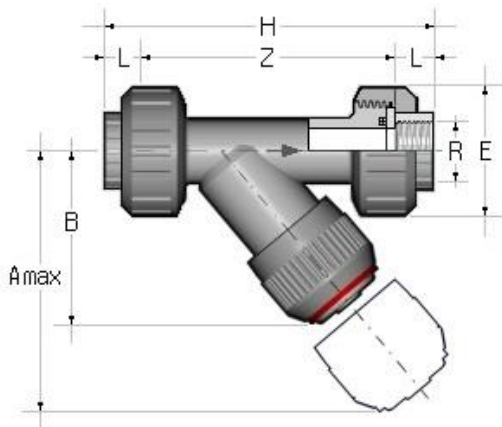
Il raccoglitore d'impurità elimina dal fluido di esercizio le impurità solide mediante una retina filtrante

Dati tecnici

- Corpo in PVC trasparente
- Gamma dimensionale da Ø 3/8" (DN 10) a Ø 2" (DN 50)
- Attacchi bocchettonati femmina filettati gas in accordo alle normative UNI-ISO 228/1, DIN 2999
- Guarnizioni in EPDM o FKM
- Retina filtraggio standard con passo 1,5 mm
- Resistenza a pressioni di esercizio fino a 16 bar a 20°C
- Possibilità di effettuare la manutenzione con il corpo valvola installato
- Idoneità al contatto con acqua potabile ed altre sostanze alimentari secondo le vigenti leggi
- A richiesta accoppiamenti flangiati secondo gli standards ISO 2084, UNI EN 1452, DIN 8063 o ANSI B.16.5 150.



Dimensioni Dimensions



Description

Sediment strainer removes solid impurities in suspension in the fluid conveyed by means of filter screen

Technical data

- Transparent PVC body
- Size ranges from Ø 3/8" (DN 10) to Ø 2" (DN 50)
- Union ends coupling with threaded female sockets according with UNI-ISO 228/1, DIN 2999 standards
- EPDM or FKM gaskets
- Standard screen with 1,5 mm step
- Maximum working pressure 16 bar at 20 °C
- Maintenance can be carried out while the valve body is installed in line
- Is suitable for conveying foodstuff and drinking water and meets the necessary standards and regulations
- On request coupling with backing ring flanges according ISO 2084, UNI EN 1452, DIN 8063 or ANSI B.16.5 150 standards.

R	DN	PN	A _{max}	B	E	L	Z	H	Peso Weight (g)
3/8"	10	16	125	72	55	11,4	112,2	135	206
1/2"	15	16	125	72	55	15,0	112,0	135	210
3/4"	20	16	145	84	66	16,3	126,4	158	355
1"	25	16	165	95	75	19,1	144,8	176	522
1 1/4"	32	10	190	111	87	21,4	171,2	207	742
1 1/2"	40	10	210	120	100	21,4	192,2	243	1106
2"	50	10	240	139	120	25,7	233,6	298	1873