

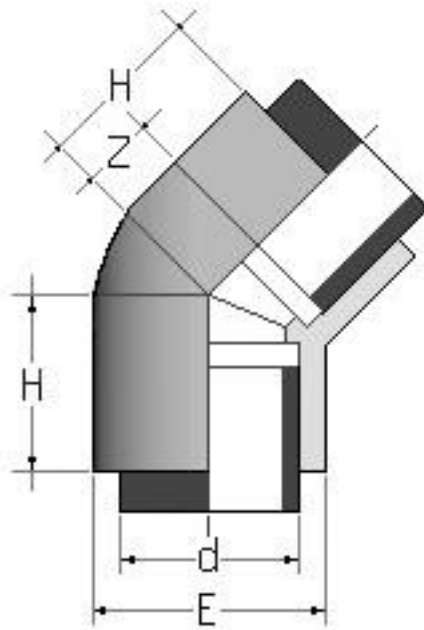


## Gomito 45° PVDF

- Codice prodotto: HIF
- Estremità femmina per saldatura a tasca
- Attacchi in accordo con le norme ISO-DIS 10931

## 45° elbow PVDF

- Product code: HIF
- Ends for female socket fusion welding
- Coupling in accordance with standards ISO-DIS 10931



<b>d (mm)</b>	<b>E (mm)</b>	<b>H (mm)</b>	<b>Z (mm)</b>	<b>PN (bar)</b>	<b>Peso Weight (g)</b>
20	28	22	7	16	24
25	33	25	9	16	37
32	42	30	12	16	63
40	51	37	16	16	110
50	63	43	19	16	202
63	79	52	25	16	337
75	88	61	30	16	395
90	105	73	37	16	645
110	127	87	46	16	1095