



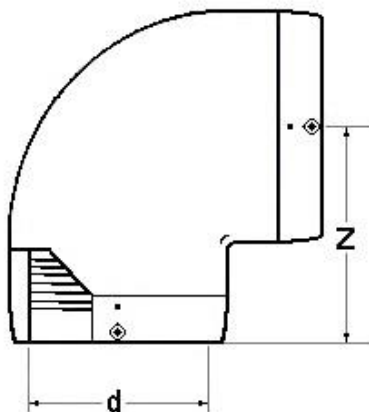
## Gomito 90° elettrosaldabile

- Codice prodotto: DGEL
- PE 100 nero – SDR 11 – PN 16
- Conformità prodotto:
  - UNI EN 12201 (Sistemi di tubazioni per la distribuzione dell'acqua)
  - UNI EN 1555 (Sistemi di tubazioni per la distribuzione di gas combustibile)
  - UNI EN ISO 15494 (Sistemi di tubazioni per applicazioni industriali)
- Sistema di saldatura per elettro fusione secondo UNI 10521
- Tensione di lavoro: 39,5 – 48 V



## Electrofusion elbow 90°

- *Product code: DGEL*
- *PE 100 black – SDR 11 – PN 16*
- *Product conformity:*
  - UNI EN 12201 (Piping system for water distribution)*
  - UNI EN 1555 (Piping system for distribution fuel gas)*
  - UNI EN ISO 15494 (Piping system for industrial application)*
- *Electrofusion welding according to UNI 10521*
- *Working voltage: 39,5 – 48 V*



d (mm)	Z (mm)	Peso Weight (Kg)
40	68	0,16
50	78	0,20
63	94	0,31
75	103	0,49
90	116	0,75
110	141	1,36
125	155	1,81
140	167	2,54
160	181	3,64
180	219	4,90
200	241	7,80
225	259	10,28
250	316	12,59
315	383	23,46