

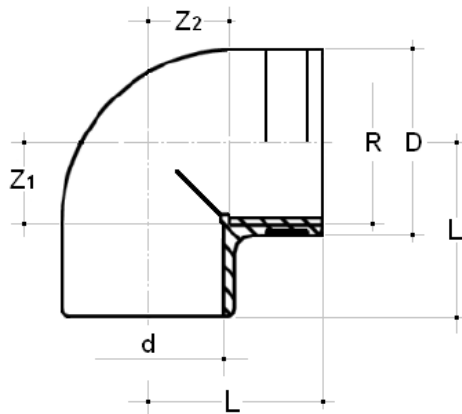


GOMITO 90° PASSAGGIO PP

- Estremità d a bicchiere per saldatura a tasca
- Estremità R femmina filettata
- Anello di rinforzo in acciaio inox (A2)
- Codice articolo: DGIMM

PP ELBOW 90° ADAPTOR

- Socket plain for fusion welding (d),
- R with parallel thread female
- Reinforced with stainless steel (A2)
- Article code: DGIMM



d x R	PN	D	L	Z ₁	Z ₂	Peso Weight (gr)
20 x 1/2"	10	30	28	14	14	22
25 x 3/4"	10	35	32	16	16	35
32 x 1"	10	44	38	20	20	57
40 x 1 1/4"	10	54	44	24	24	88

- Attacchi in accordo con le seguenti norme:
DIN 16962 per accoppiamento con tubi secondo EN ISO 15494, DIN 8077/8078, UNI 8318.
- Filettatura: UNI ISO 228/1, DIN 2999, BS 21
- Coupling comply with the following standards:
DIN 16962, for coupling to pipes complying with EN ISO 15494, DIN 8077, UNI 8318.
- Threaded coupling: UNI ISO 228/1, DIN 2999, BS 21