



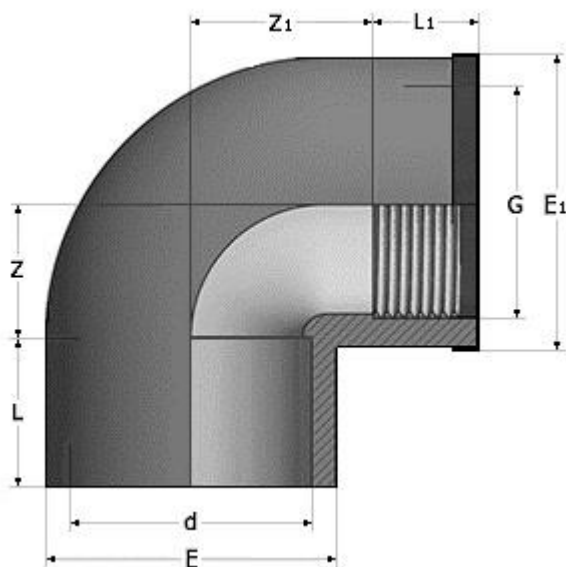
Gomito 90° di passaggio PVC con rinforzo

- Codice prodotto: DGIMV
- Estremità d a bicchiere per incollaggio
estremità G femmina filettata con rinforzo metallico
- Attacchi in accordo con le seguenti norme:
 - ISO 727, DIN 8063, NF T54-028, KIWA 54, UNI-EN 1452 accoppiabili con tubi secondo ISO 161/1, UNI-EN 1452, DIN 8062, NF T54-016, KIWA 49
 - UNI ISO 28/1, DIN 2999, BS 21



90° elbow transition PVC with reinforced

- Product code: DGIMV
- Female socket for solvent welding (d)
side (G) female parallel threads with metallic reinforced
- Coupling comply with the following standards:
 - ISO 727, DIN 8063, NF T54-028, KIWA 54, UNI-EN 1452 coupling to the pipes complying with ISO 161/1, UNI-EN 1452, DIN 8062, NF T54-016, KIWA 49
 - UNI ISO 28/1, DIN 2999, BS 21



d x G	L	L ₁	Z	Z ₁	E	E ₁	PN	Peso Weight (g)
20 x 1/2"	16	15,0	11	12,0	27	28	16	20
25 x 3/4"	19	16,3	14	16,7	33	34	16	34
32 x 1"	22	19,1	17	19,9	41	42	16	59
40 x 1 1/4"	26	21,4	21	25,6	50	51	16	94
50 x 1 1/2"	31	21,4	26	35,6	60	61	16	165
63 x 2"	38	25,7	33	45,3	75	76	16	303