



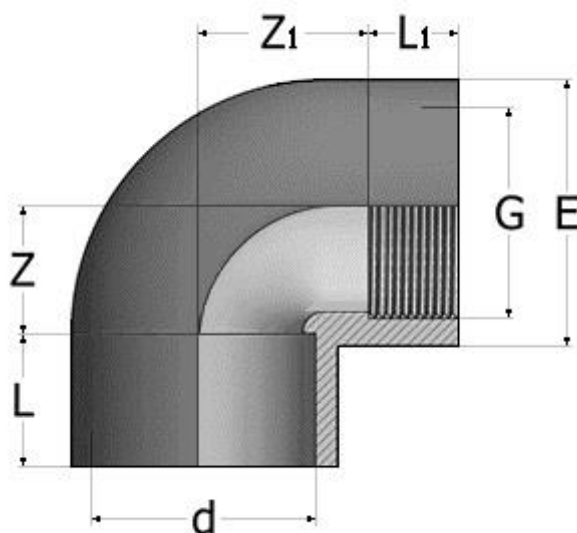
## Gomito 90° di passaggio PVC

- Codice prodotto: DGIFV
- Estremità d a bicchiere per incollaggio  
estremità G femmina filettata
- Attacchi in accordo con le seguenti norme:
  - ISO 727, DIN 8063, NF T54-028, KIWA 54, UNI-EN 1452  
accoppiabili con tubi secondo ISO 161/1, UNI-EN 1452,  
DIN 8062, NF T54-016, KIWA 49
  - UNI ISO 28/1, DIN 2999, BS 21



## Transition PVC 90° elbow

- Product code: DGIFV
- Female socket for solvent welding (d)  
side (G) female parallel threads
- Coupling comply with the following standards:
  - ISO 727, DIN 8063, NF T54-028, KIWA 54, UNI-EN 1452  
coupling to the pipes complying with ISO 161/1, UNI-EN  
1452, DIN 8062, NF T54-016, KIWA 49
  - UNI ISO 28/1, DIN 2999, BS 21



d x G	L	L <sub>1</sub>	Z	Z <sub>1</sub>	E	PN	Peso Weight (g)
16 x 3/8"	14	11,4	9	11,6	24	16	14
20 x 1/2"	16	15,0	11	12,0	27	16	17
25 x 3/4"	19	16,3	14	16,0	34	16	30
32 x 1"	22	19,1	17	19,7	42	16	51
40 x 1 1/4"	26	21,4	23	19,9	51	16	85
50 x 1 1/2"	31	21,4	28	27,6	61	16	154
63 x 2"	38	25,7	34	37,6	75	16	288
75 x 2 1/2"	44	30,2	40	46,3	89	16	407
90 x 3"	51	33,3	48	53,8	106	16	692
110 x 4"	61	39,3	58	65,7	129	16	1057