



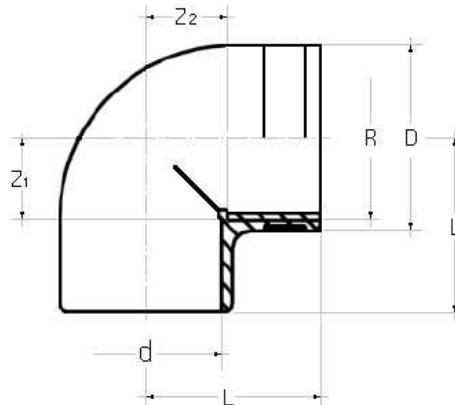
## GOMITO 90° PASSAGGIO PP

- Codice prodotto: DGIMM
- Estremità d a bicchiere per saldatura a tasca
- Estremità R femmina filettata
- Anello di rinforzo in acciaio inox (A2)
- Attacchi in accordo con le seguenti norme:  
DIN 16962 per accoppiamento con tubi secondo EN ISO 15494, DIN 8077/8078, UNI 8318  
Filettatura: UNI ISO 228/1, DIN 2999, BS 21



## PP ELBOW 90° ADAPTOR

- *Product code: DGIMM*
- *Socket plain for fusion welding (d),*
- *R with parallel thread female*
- *Reinforced with stainless steel (A2)*
- *Connections conforming with the following standards:  
DIN 16962, for coupling to pipes complying with EN ISO 15494, DIN 8077, UNI 8318  
Threaded coupling: UNI ISO 228/1, DIN 2999, BS 21*



<b>d x R</b>	<b>PN</b>	<b>D</b>	<b>L</b>	<b>Z<sub>1</sub></b>	<b>Z<sub>2</sub></b>	<b>Peso Weight (gr)</b>
20 x 1/2"	10	30	28	14	14	22
25 x 3/4"	10	35	32	16	16	35
32 x 1"	10	44	38	20	20	57
40 x 1 1/4"	10	54	44	24	24	88