



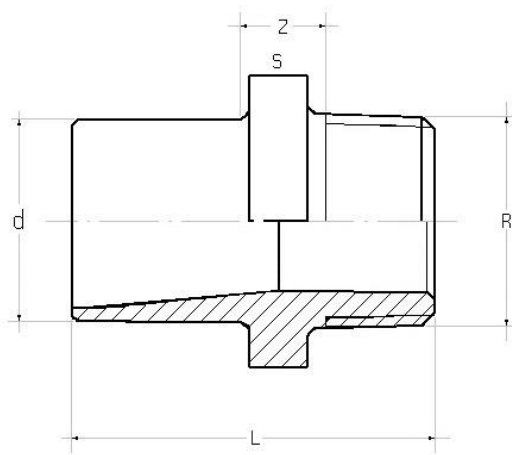
## Niplo di passaggio PP

- Codice prodotto: DNIFM
- Estremità d a bicchiere maschio per saldatura a tasca
- Estremità R maschio filettata gas
- Attacchi in accordo con le seguenti norme:  
DIN 16962 per accoppiamento con tubi secondo EN ISO 15494, DIN 8077/8078, UNI 8318  
Filettatura: UNI ISO 228/1, DIN 2999, BS 21



### PP adaptor nipples

- Product code: DNIFM
- Male socket plain for fusion welding (d),
- R with parallel thread male
- Connections conforming with the following standards:  
DIN 16962, for coupling to pipes complying with EN ISO 15494, DIN 8077, UNI 8318  
Threaded coupling: UNI ISO 228/1, DIN 2999, BS 21



d	R	PN	L	S	Z	Peso Weight (gr)
16	3/8"	10	37	27	13	8
20	1/2"	10	42	32	13	11
25	3/4"	10	46	36	13	15
32	1"	10	52	46	12	27
40	1 1/4"	10	56	55	14	40
50	1 1/2"	10	60	65	15	61
63	2"	10	69	80	16	100