

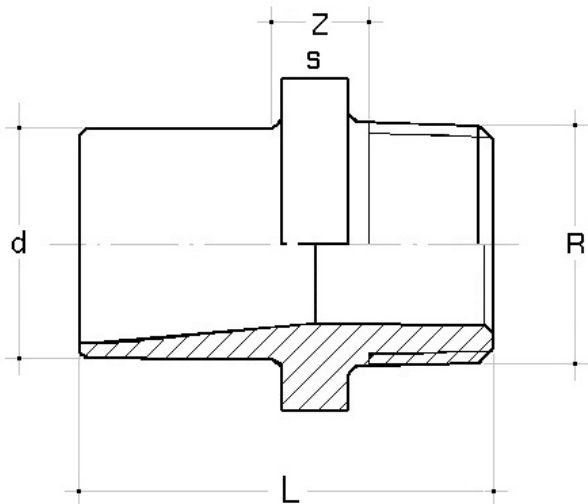


Niplo di passaggio PP

- Estremità d a bicchiere maschio per saldatura a tasca
- Estremità R maschio filettata gas
- Codice articolo: DNIFM

PP adaptor nipples

- Male socket plain for fusion welding (d),
- R with parallel thread male
- Article code: DNIFM



d	R	PN	L	S	Z	Peso Weight (gr)
16	3/8"	10	37	27	13	8
20	1/2"	10	42	32	13	11
25	3/4"	10	46	36	13	15
32	1"	10	52	46	12	27
40	1 1/4"	10	56	55	14	40
50	1 1/2"	10	60	65	15	61
63	2"	10	69	80	16	100

- Attacchi in accordo con le seguenti norme:
DIN 16962 per accoppiamento con tubi secondo EN ISO 15494, DIN 8077/8078, UNI 8318.
- Filettatura: UNI ISO 228/1, DIN 2999, BS 21
- Coupling comply with the following standards:
DIN 16962, for coupling to pipes complying with EN ISO 15494, DIN 8077, UNI 8318.
- Threaded coupling: UNI ISO 228/1, DIN 2999, BS 21