



## Rubinetto manuale a membrana

## Manual diaphragm cock

### Caratteristiche

Il rubinetto a membrana può svolgere sia la funzione di intercettazione che di regolazione.

Grazie ai diversi tipi di attacchi può essere installato su tubi in PVC, PVC plastificato, polietilene e gomma.

Può resistere a pressioni di esercizio fino a 4 bar a 20 °C.

### Characteristics

Diaphragm cock is used for fast control and on/off operation.

The various types of connections permit this valve to be installed on pipes made of rigid PVC, plasticized PVC, polyethylene and rubber.

Maximum working pressure 4 bar at 20 °C.

### Dati tecnici

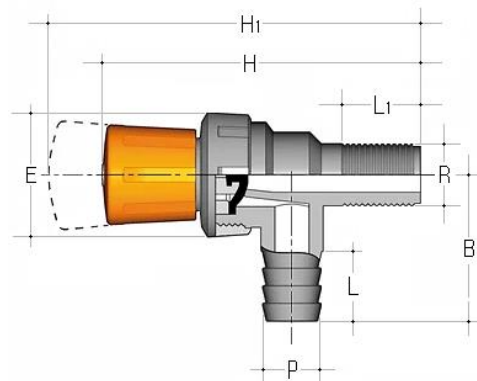
- Corpo valvola in PVC
- Attacchi maschio filettatura gas cilindrica e un portagomma.
- Membrana di tenuta in EPDM
- Pressione massima di esercizio a 20 °C: 4 bar

### Technical data

- PVC body
- With one BS parallel threaded male and the other end for hose connection.
- EPDM diaphragm
- Max working pressure at 20 °C: 4 bar

### Dimensioni Dimensions

R	P	DN	PN	H	H <sub>1</sub>	L <sub>1</sub>	L	E	B	Peso Weight (g)
1/2"	20	15	4	110	119	29	24	43	50	90



### Ricambi Spare parts

Pos.	Q.ty	Componenti	Materiale	Components	Material
1	1	Vite	Inox	Screw	Stainless steel
2	1	Volantino	PVC	Control knob	PVC
3	1	Coperchio	PVC	Bonnet	PVC
4	1	Asta comando	PVC	Stem	PVC
5	1	Cuscinetto	POM	Closing ring	POM
6	1	Semigiunti	POM	Split collar	POM
7	1	Membrana	EPDM	Diaphragm	EPDM
8	1	Cassa	PVC	Body	PVC

