



Mini valvola manuale a membrana

Manual diaphragm mini valve

Caratteristiche

Il modello VMFV è una mini-valvola a membrana per regolazione e intercettazione caratterizzata da dimensioni estremamente ridotte e idonea all'utilizzo in laboratorio.

Characteristics

The VMFV type diaphragm mini valve is used for fast control and on/off operation and is very small and compact particularly suitable for use in laboratories.

Dati tecnici

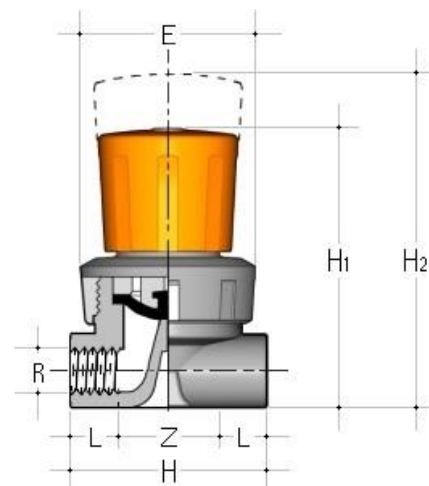
- Corpo valvola in PVC
- Membrana di tenuta in EPDM
- Attacchi femmina filettati gas secondo le normative UNI ISO 228/1, DIN 2999, BS 21
- Pressione massima di esercizio a 20 °C: 10 bar

Technical data

- PVC body
- EPDM diaphragm
- Parallel threaded female ends whose coupling comply with the following standards: UNI ISO 228/1, DIN 2999, BS 21
- Max working pressure at 20 °C: 10 bar

Dimensioni Dimensions

d	DN	PN	L	H ₁	H ₂	H	E	Z	Peso Weight (g)
1/4"	8	10	10,5	72	81	48	43	27	70



Ricambi Spare parts

Pos.	Q.ty	Componenti	Materiale	Components	Material
1	1	Vite	Inox	Screw	Stainless steel
2	1	Volantino	PVC	Control knob	PVC
3	1	Coperchio	PVC	Bonnet	PVC
4	1	Asta comando	PVC	Stem	PVC
5	1	Cuscinetto	POM	Closing ring	POM
6	1	Semigiunti	POM	Split collar	POM
7	1	Membrana	EPDM	Diaphragm	EPDM
8	1	Cassa	PVC	Body	PVC

