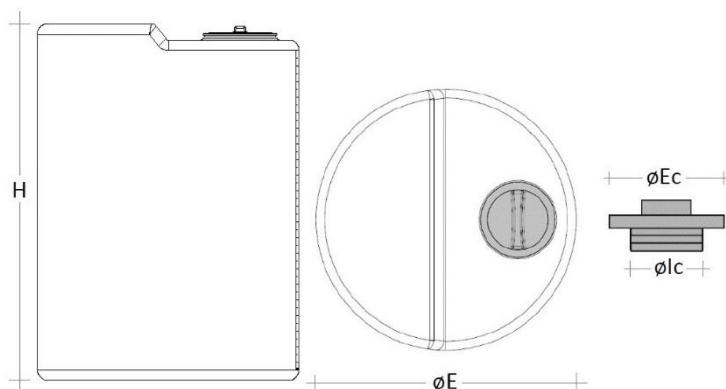
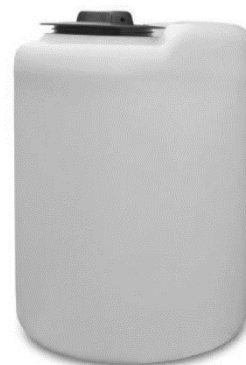




Serbatoi cilindrici verticali autoportanti con piano d'appoggio superiore MOD. DCVD

- Contenitore cilindrico verticale autoportante
- Serbatoio studiato per le stazioni di miscelazione, dosaggio reagenti e dissoluzione additivi
- Il serbatoio è prodotto in Polietilene lineare, colore standard bianco neutro e stabilizzato con additivi anti UV
- Idoneo al contenimento di prodotti alimentari e chimici
- Possono essere collocati direttamente su superfici piane senza particolari accorgimenti
- Nella parte frontale inferiore è predisposto un attacco per l'applicazione di una valvola di scarico.
- Per le caratteristiche di forma potete richiedere le relative schede tecniche di ogni singolo modello (la rappresentazione visionabile qui a lato è da considerarsi puramente indicativa).



Modello	Capacità (lt)	Dimensioni d'ingombro (mm)			
		ØE	H	Coperchio	
				ØEc	ØIc
DCVD 0,5	55	410	465	150	120
DCVD 1	110	490	660	255	180
DCVD 2	215	620	795	255	180
DCVD 3	320	710	900	255	180
DCVD 5	550	870	1.000	255	180
DCVD 10	1.100	1.100	1.200	255	180
DCVD 13	1.150	1.150	1.285	560	380

Note

- **A:** Scala graduata
- **B:** Predisposizione per attacco valvola di scarico
- **C:** Piastra rigida in PVC sp. 5, 10 o 15 mm (su richiesta)
- Versioni maggiorate /M, /M1, /M2, /M3: a richiesta

Accessori

- Gruppi di carico/scarico con valvole
- Abbinabile a vasche di contenimento mod. DVCA, DVCC.

