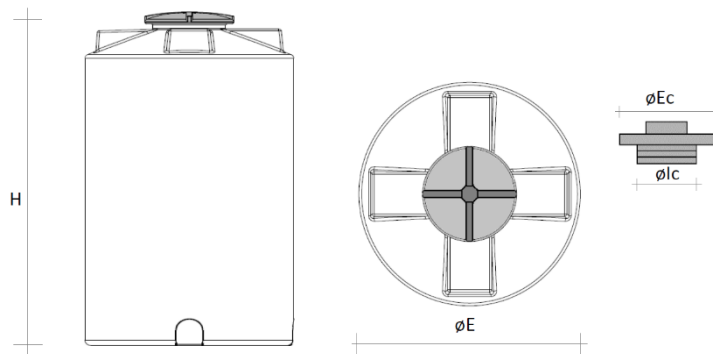




Serbatoi cilindrici verticali autoportanti a cielo chiuso con coperchio MOD. DCVL

- Contenitore cilindrico verticale autoportante
- Parte superiore bombata con boccaporto centrale completo di coperchio
- Piccoli vani verticali per l'applicazione di gruppi di carico
- Idoneo al contenimento di prodotti alimentari e chimici
- Possono essere collocati direttamente su superfici piane senza particolari accorgimenti
- Nella parte frontale inferiore è predisposto un attacco per l'applicazione di una valvola di scarico.
- Per le caratteristiche di forma potete richiedere le relative schede tecniche di ogni singolo modello (la rappresentazione visionabile qui a lato è da considerarsi puramente indicativa).



Modello	Capacità (lt)	Dimensioni d'ingombro (mm)			
		ØE	H	Coperchio	
				ØEc	ØIc
DCVL 2	225	570	980	255	180
DCVL 3	335	650	1.115	255	180
DCVL 6	580	925 ⁽¹⁾	1.105	255	180
DCVL 8	930	1.065 ⁽¹⁾	1.260	255	180
DCVL 10	1.150	1.100	1.440	560	380
DCVL 12	1.130	1.060 ⁽¹⁾	1.520	255	180
DCVL 15	1.390	1.090	1.730	560	380
DCVL 20	2.000	1.320	1.765	560	380
DCVL 30	3.000	1.320	2.525	560	380
DCVL 40	3.950	1.550	2.450	560	380
DCVL 50	4.900	1.550	2.975	560	380
DCVL 60	6.200	1.990	2.350	560	380
DCVL 65	6.100	1.770	2.885	560	380
DCVL 80	8.200	1.990	3.130	560	380
DCVL 100	10.000	1.990	3.650	560	380
DCVL 110	10.800	2.450	2.550	560	380
DCVL 120	11.700	1.990	4.300	560	380
DCVL 125	12.800	2.190	3.820	560	380
DCVL 150	16.100	2.240	4.555	620	530
DCVL 200	20.100	2.400	4.930	620	530
DCVL 250	25.000	2.478	5.820	620	530

Note

- ⁽¹⁾ Profilo serbatoio a "fungo": Ø superiore cielo - Ø inferiore base
- Versioni .../L, .../M, .../M1, .../M2, .../M3: a richiesta

Accessori

- Gruppi di carico/scarico con valvole
- Abbinabile a vasche di contenimento mod. DVCA, DVCC